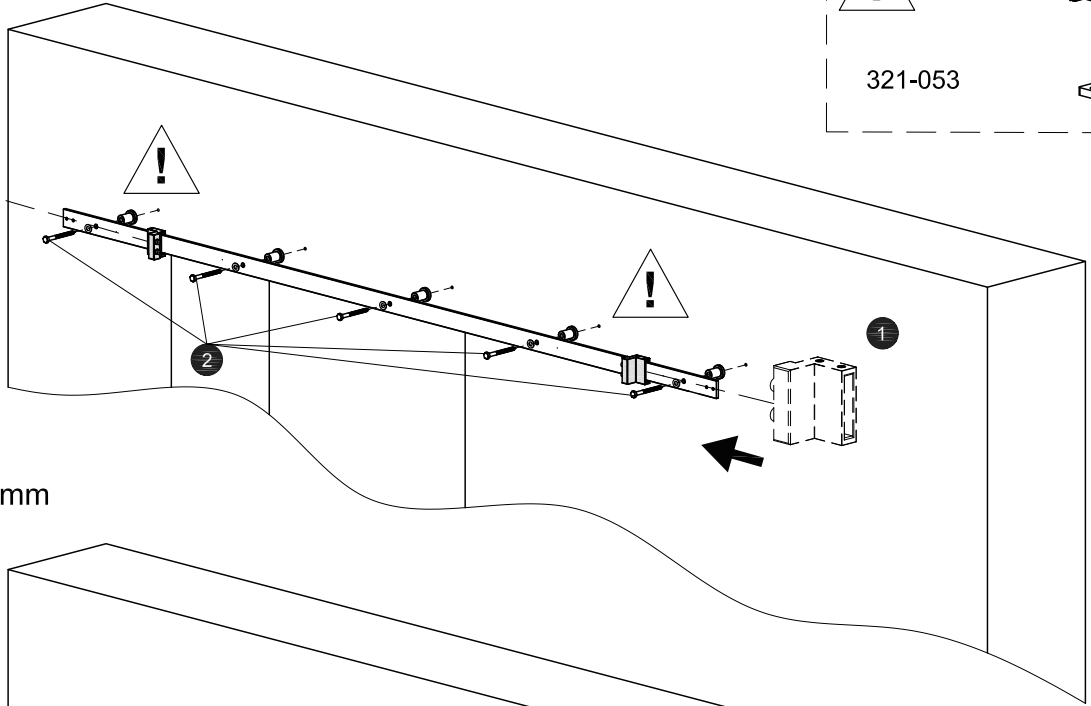
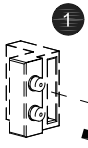
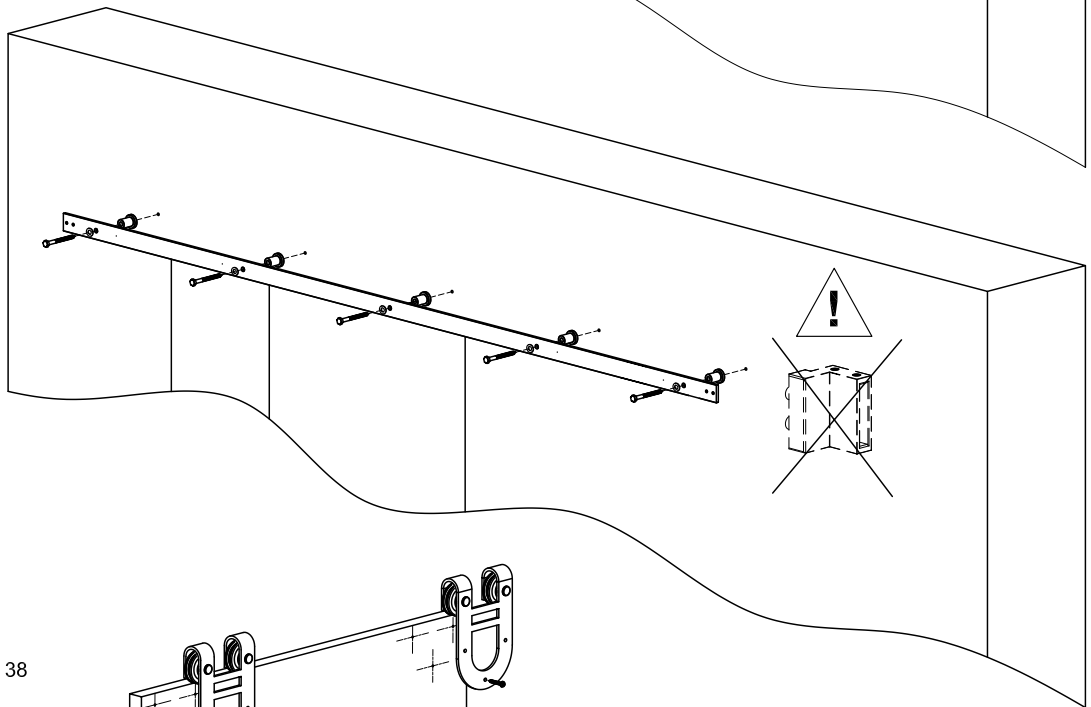
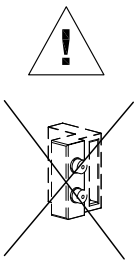


1. $L_0 \geq 800$ mm

2

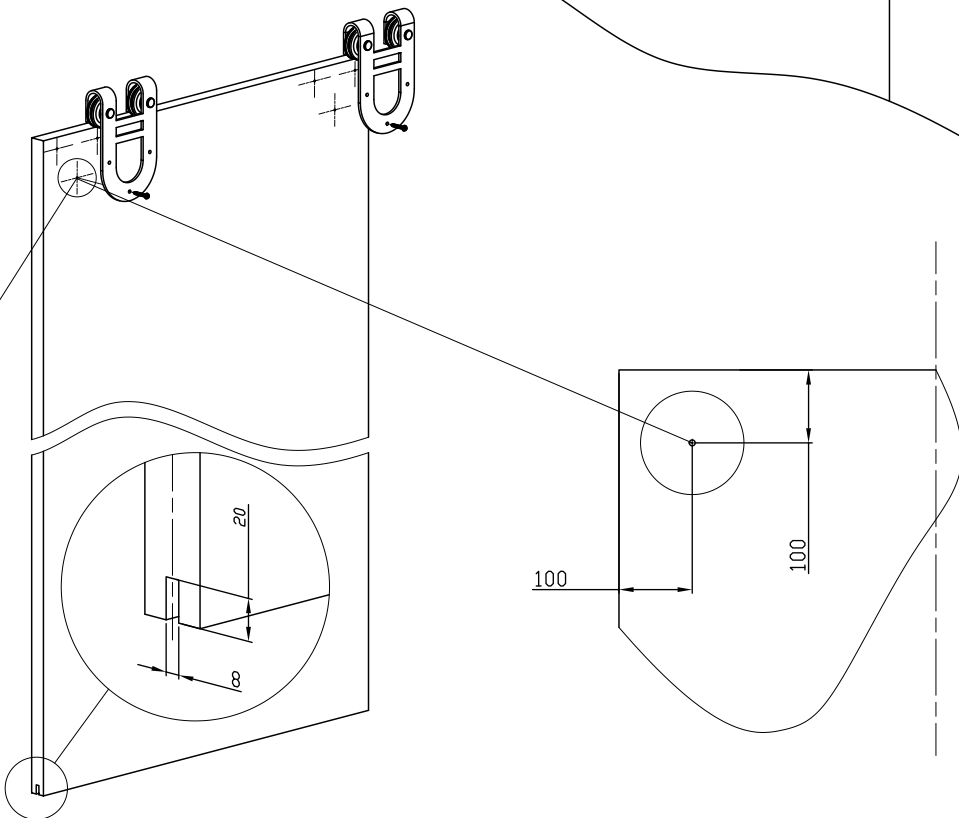
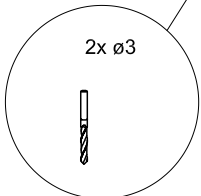
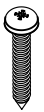


2. $L_0 \leq 900$ mm

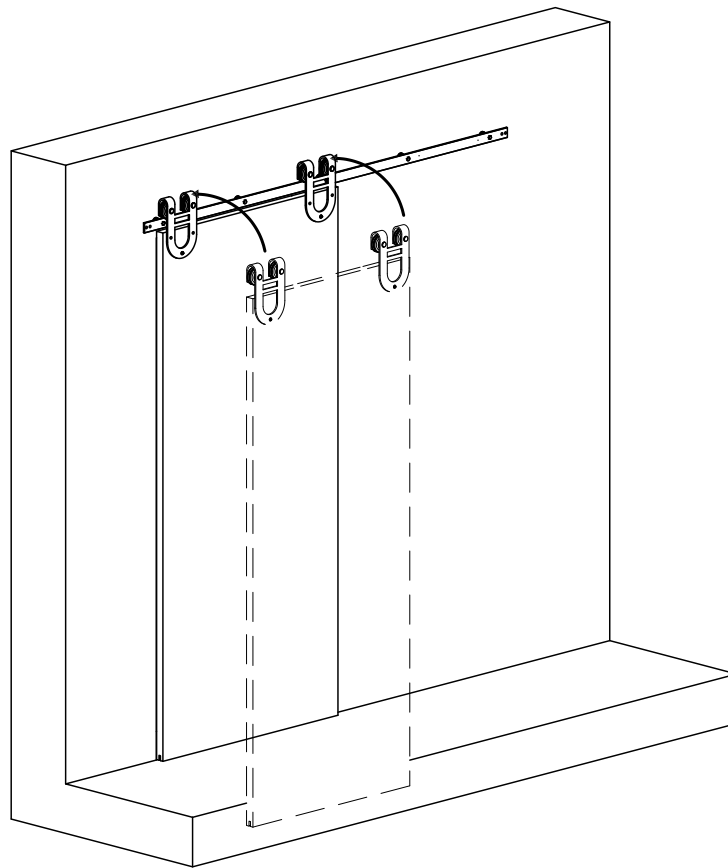


3

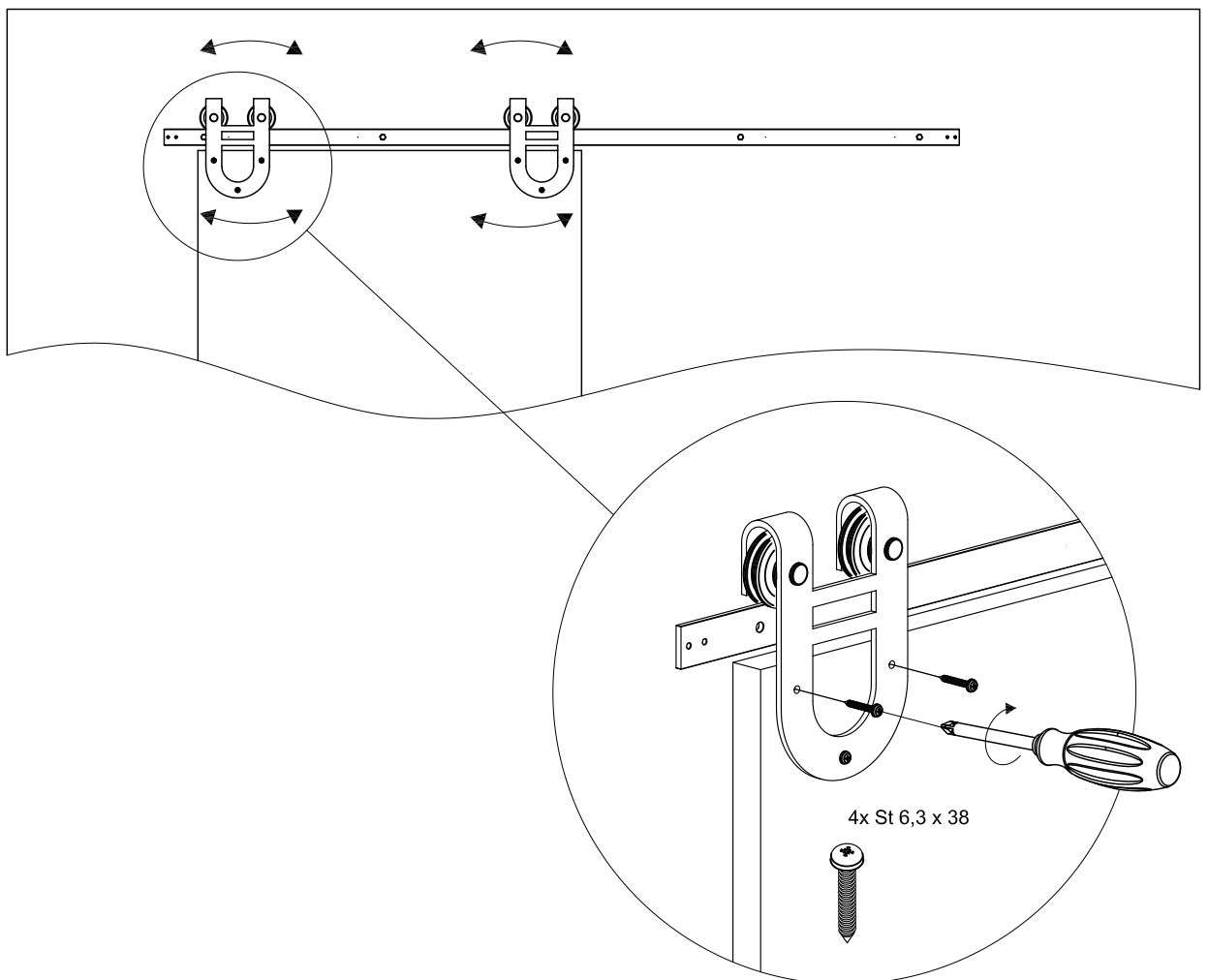
2x St 6,3 x 38



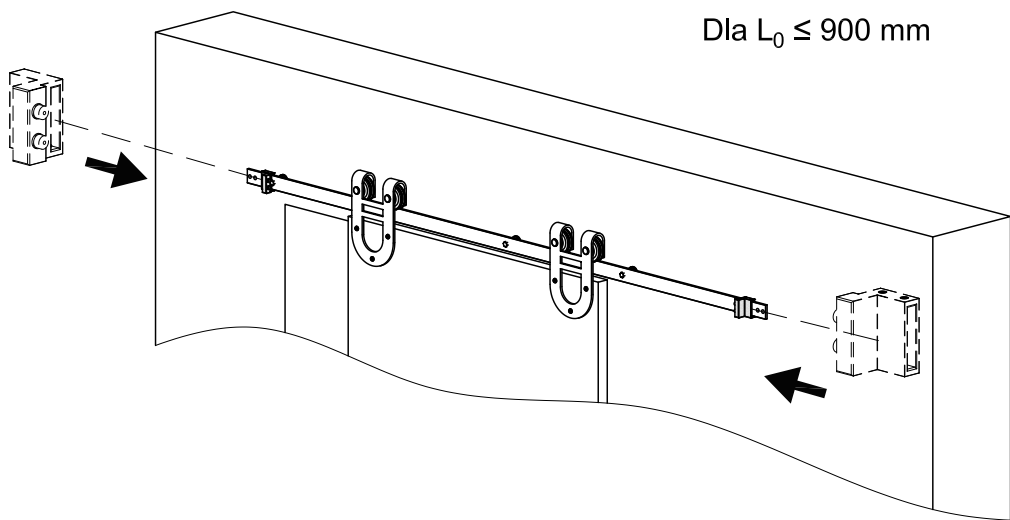
4



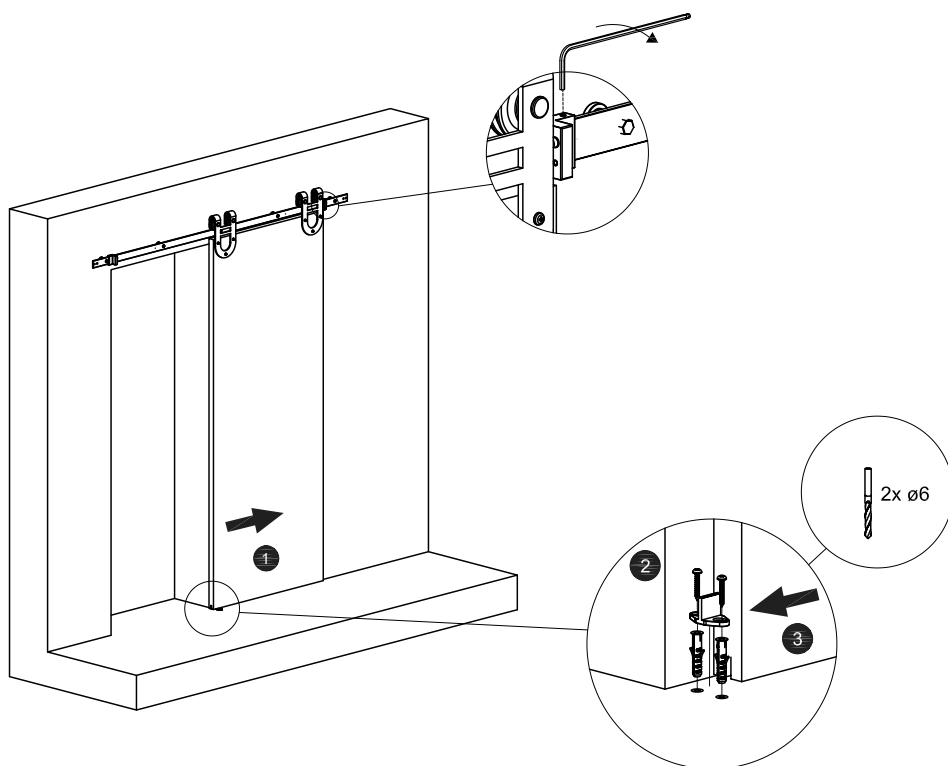
5



6



7



8

