

2 x 14 kg

4 x 14 kg



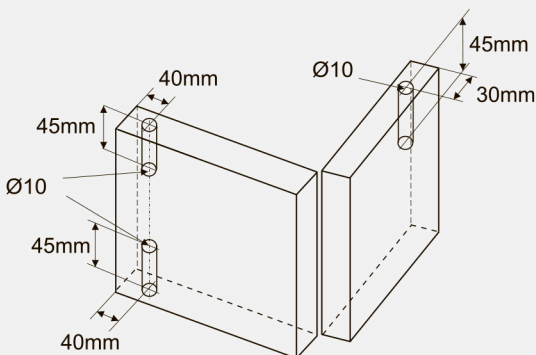
$$D = \frac{L}{2} - 4 \text{ mm}$$

$$D = \frac{L}{4} - 3 \text{ mm}$$

1

$D \leq 600 \text{ mm}$

H = высота дверного проема  
H минус 35 мм = высота дверного полотна

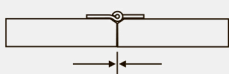


2



3 A

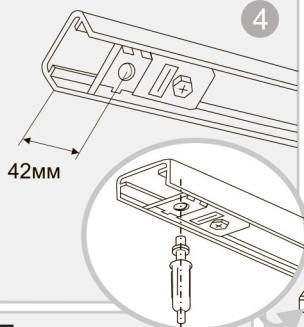
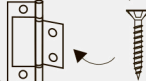
3 B



min 22 mm

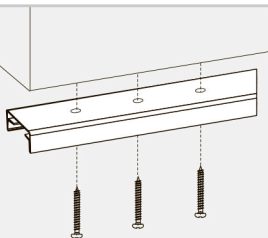
3x

Ø3,5x16



4

5

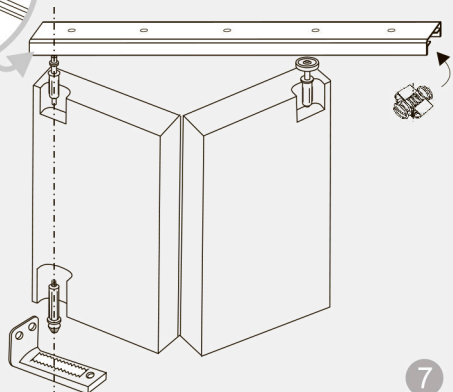


Ø4x20

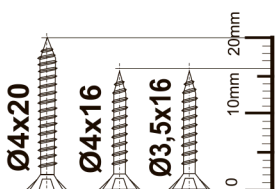
Ø4x16



6



7



1:1