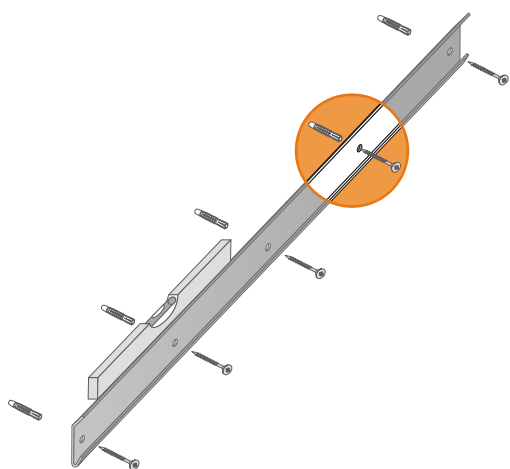
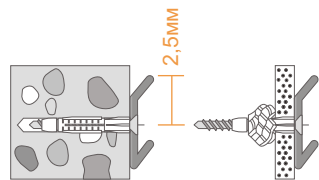


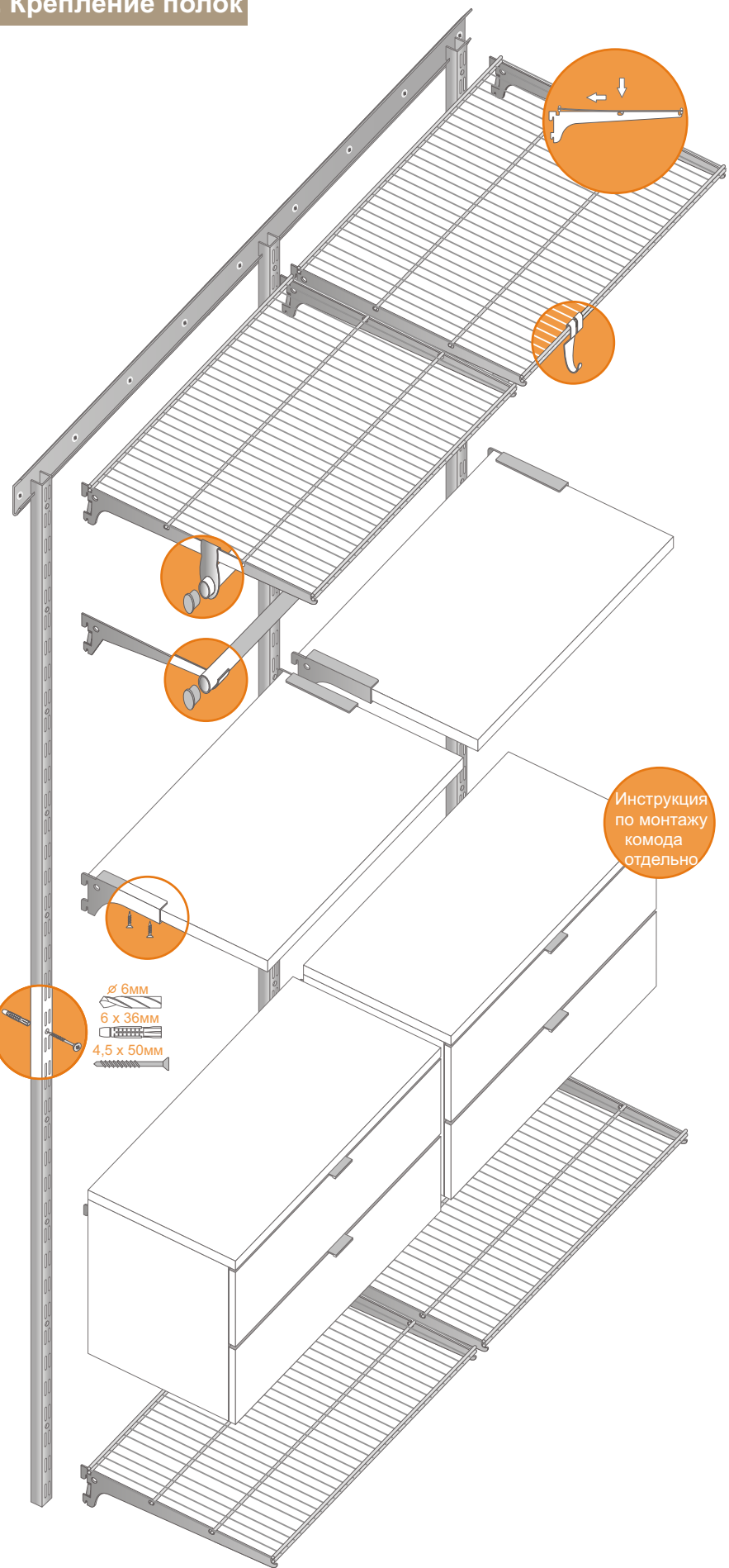
1. Крепление к стене



- Ø 6мм
- 6 x 36мм
- 4,5 x 45мм

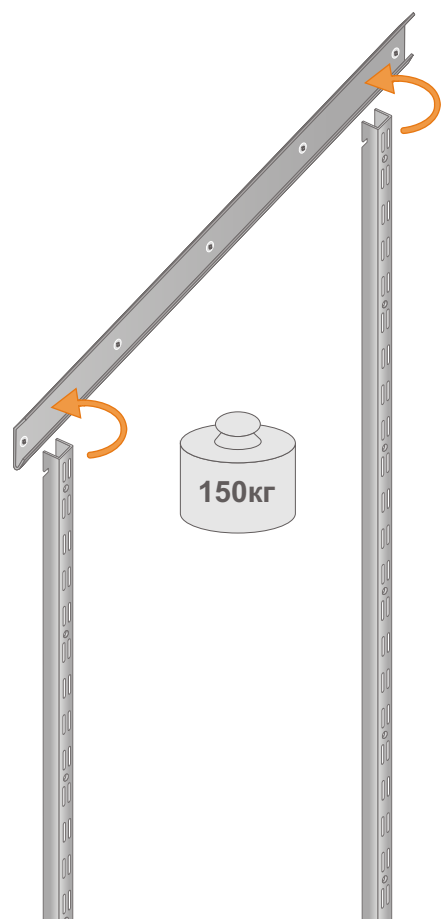


3. Крепление полок



Инструкция по монтажу комода отдельно

2. Крепление направляющих

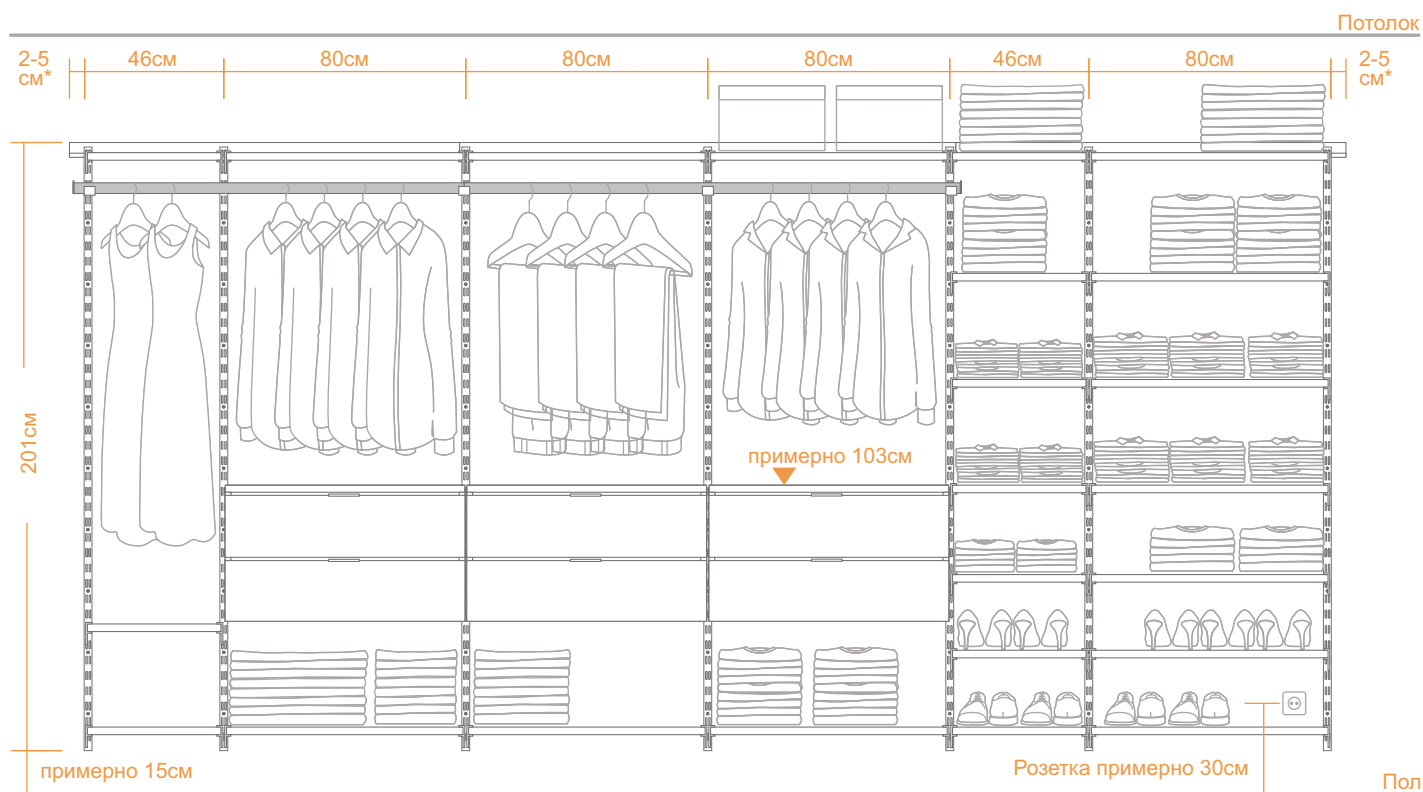


150кг

дополнительно

- Ø 6мм
- 6 x 36мм
- 4,5 x 50мм

Пример сборки



* можно укоротить с помощью ножовки

Занимаемая площадь



Детали

