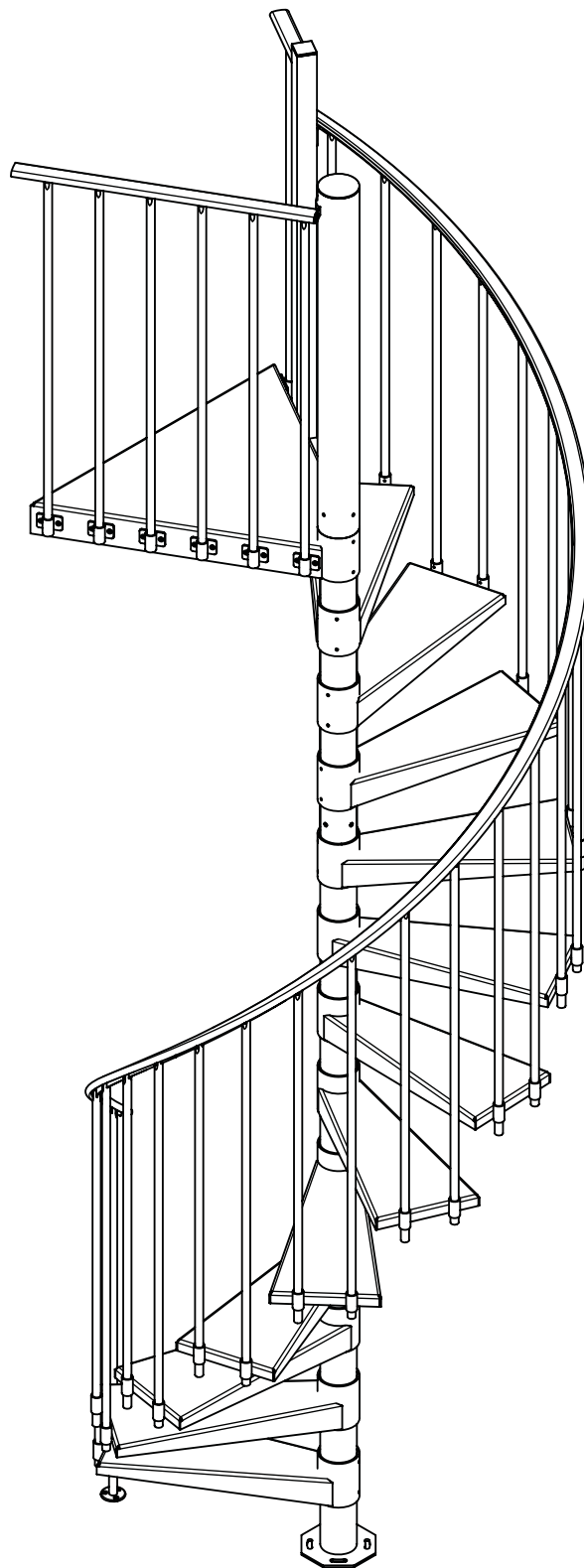


# TORONTO STOCKHOLM



**Vorbereitung (A)**

- Etagenhöhe ermitteln
- Anzahl Steigungen aufgrund von Schema A1 auswählen
- Steigungshöhe aufgrund folgd. Formel ermitteln: 
$$\frac{\text{Etagenhöhe}}{\text{Anzahl Stufen} + 1} = \underline{\underline{\text{Steigungshöhe}}}$$
- Mittelsäule aufgrund des Maßes C platzieren
- Treppenrichtung wählen: Treppe rechtsdrehend: gemäß Abb. R  
Treppe linksdrehend: gemäß Abb. L
- Da der Winkel V zwischen den Stufen einstellbar ist, ist der Treppenausgangspunkt flexibel
- Die Geländerdocke gemäß Schema A2, A3 oder A4 platzieren

**Montage (B)**

- Mit der Treppenmontage beginnen; Ausgangspunkt: Abb. (1)

Abb. (2): Für jede Stufe die Steigungshöhe messen  
Stufenwinkel aufgrund von B1/B2/B3 ermitteln - (Seite 6)

Abb. (3): Die Schrauben (54) im Verlängerungsbeschlag (7) ganz eindrehen, bevor dieser in das Rohr eingesetzt wird. Die Inbusschrauben NACH AUSSEN in Richtung Rohr drehen, um die beiden Säulenrohre miteinander zu befestigen.

Abb. (5): Bitte darauf aufmerksam sein, dass es in einigen Fällen – abhängig von der Steigungshöhe – notwendig sein kann, die Mittelsäule zu kürzen VOR Montage der Topsäule.

Abb. (5C): **Hinweis:** Zwecks korrekter Geländermontage auf dem Treppenabsatz muss der Winkel eingehalten werden.

**WICHTIG:** Falls die Treppe mit einem Brüstungsgeländer versehen werden soll, bitte die Montageanleitung VOR der Treppenmontage bis hierher lesen!

**Preparation (A)**

- Measure the floor height
- Select the number of rises on the basis of diagram A1
- Calculate the height of rise using the following formula: 
$$\frac{\text{floor height}}{\text{number of steps} + 1} = \underline{\underline{\text{height of rise}}}$$
- Position the central column on the basis of measurement C
- Select the direction of the staircase: for a right-curved staircase, use figure R  
for a left-curved staircase, use figure L
- The starting point of the staircase may be moved as required since the angle (V) between the steps is adjustable
- Position the first baluster on the basis of diagram A2, A3 or A4

**Assembly (B)**

- Start assembling the staircase – begin with figure (1)

Figure (2): Measure the height of rise for every step.  
Measure the step angle on the basis of diagram B1/B2/B3 - (page 6)

Figure (3): The screws (54) in the extension fitting (7) must be fully tightened before inserting the fitting into the pipe.  
Turn the Allen bolts OUTWARDS against the pipe to fasten the two column pipes together

Figure (5): Please note, that in some cases – depending of the rise – it might be necessary to shorten the centre column BEFORE mounting the top column.

Figure (5C): **NB!** The angle must be observed in order to install the handrail correctly on the landing

**IMPORTANT!** Read the installation guidelines up to this point BEFORE assembling the staircase if you intend to fit a parapet railing.

**Forberedelse (A)**

- Etagehøjde måles
- Antal stigninger udvælges ud fra skema A1
- Stigningshøjden beregnes ud fra flg. formel: 
$$\frac{\text{etagehøjde}}{\text{antal trin} + 1} = \underline{\underline{\text{stigningshøjde}}}$$
- Centersøjle placeres ud fra mål C
- Vælg trappens retning:       hvis trappen er højredrejet brug figur R  
  hvis trappen er venstredrejet brug figur L
- Da vinklen V mellem trinene kan justeres, er trappens startpunkt flexibelt
- Startbalusteren placeres ud fra skema A2, A3 eller A4

**Montage (B)**

- Begynd montagen af trappen - start ved figur (1)

Figur (2):     Mål stigningshøjde for hvert trin  
                  Trinvinklen måles ud fra skema B1/B2/B3 - (side 6)

Figur (3):     Skruerne (54) i forlængerbeslaget (7) skal skrues helt ind, inden det sættes i røret.  
                  Umbraco-boltene skrues **UD mod** røret for at spænde de to søjlerør sammen.

Figur (5):     Vær opmærksom på at det i visse tilfælde – afhængig af stigningshøjde – kan det være nødvendigt at afkorte centersøjle FØR montage af topsøjle.

Figur (5C):   **Bemærk:** vinklen skal overholdes for korrekt montering af gelænder på repos.

**VIGTIGT:**     Skal trappen monteres med brøstningsgelænder - læs da montagevejledning hertil FØR trappen monteres.

D

**Model STOCKHOLM:**

Bitte freundlichst darauf aufmerksam sein, dass Unreinheiten im Gewinde der Teile vorkommen können.  
Wir haben einen Gewindebohrer für Ausbesserung davon mitgeliefert.

GB

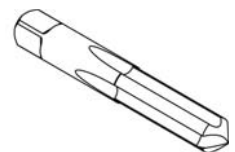
**Model STOCKHOLM:**

Please note that impurities may occur in the threads of the components.  
We have enclosed a screw tap for correction of this.

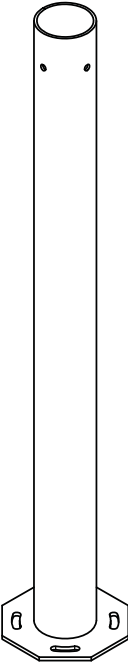
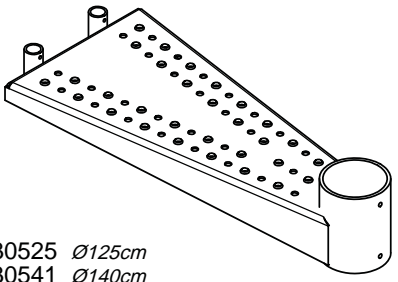
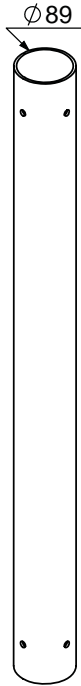
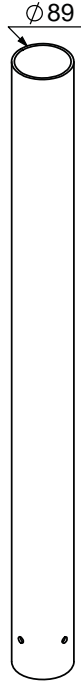
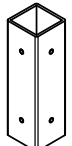



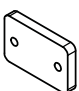
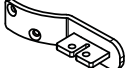
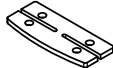

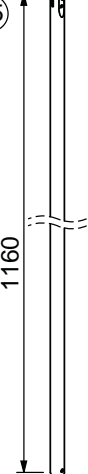
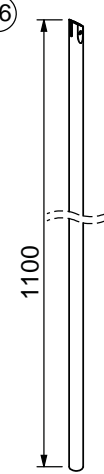
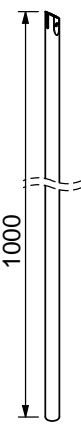

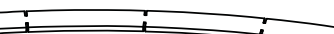
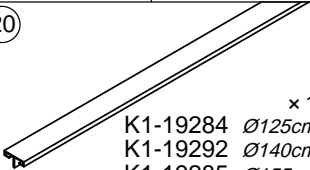



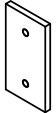
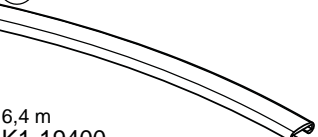






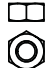






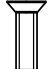


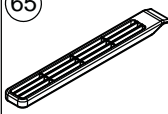
DK

**Model STOCKHOLM:**

Bemærk venligst at der kan forekomme urenheder i komponenternes gevind. Vi har vedlagt en snittap til udbedring af dette.



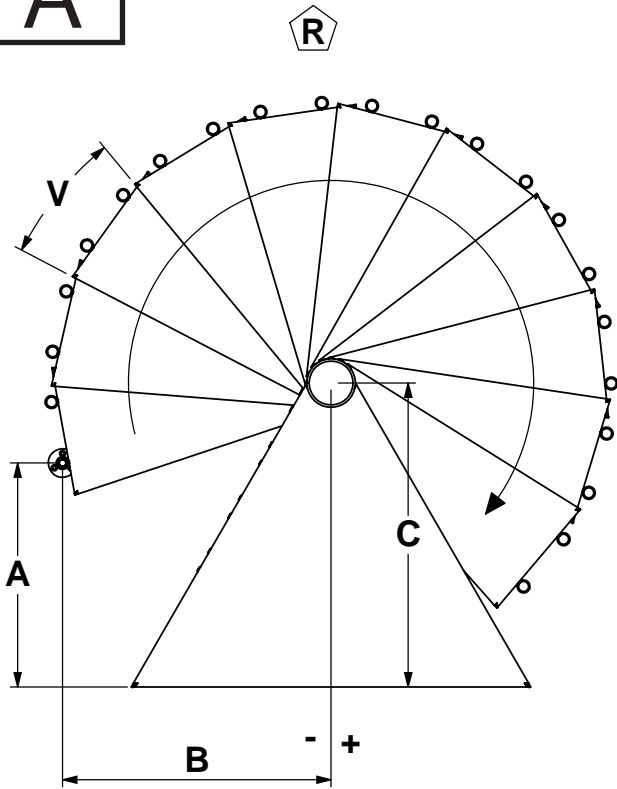
x 1  
K3 10010

<b>TORONTO</b>			
①  x 1 K2-30030	②  x 11 K2-30525 Ø125cm K2-30541 Ø140cm K2-30555 Ø155cm	④  x 1 K1-30035	⑤  x 1 K1-30031
⑦  x 2 K1-30040	⑧  x 1 K2-30051	⑨  x 1 K1-30015	⑩  x 1 K1-30220
⑬  x 1 K1-30117	⑭  x 1 K2-30150	⑪  x 3 K1-30290	⑫  Ø125cm: x 7 Ø140cm: x 7 Ø155cm: x 8 K2-30115
⑮  1160 x 1 K1-30218	⑯  1100 Ø125cm: x 11 Ø140cm: x 11 Ø155cm: x 22 K1-30205	⑰  1000 x 10 K1-30200	⑱  1070 Ø125cm: x 7 Ø140cm: x 7 Ø155cm: x 8 K1-30210
⑲  x 4 K1-19260 Ø125cm K1-19270 Ø140cm / Ø155cm	⑳  x 1 K1-19284 Ø125cm K1-19292 Ø140cm K1-19285 Ø155cm	㉑  x 1 K1-19283 Ø125cm K1-19291 Ø140cm K1-19289 Ø155cm	㉒  x 1 K1-30145
㉓  x 3 K1-19320	㉔  x 1 K1-30047	㉕  6,4 m K1-19400	㉖  Ø125cm: x 12 Ø140cm: x 10 Ø155cm: x 14 K1-30010
⑤①  x 8 K3-06070 Ø10x60	⑤②  x 8 K3-08001 Ø12x60	⑤③  x 8 K3-04040 Ø10	⑤④  Ø125cm: x 28 Ø140cm: x 28 Ø155cm: x 30 K3-05020 M8x8
⑤⑤  x 16 K3-02039 M8x16	⑤⑥  x 4 K3-06058 Ø4,8x16	⑤⑦  x 2 K3-02095 M6x20	⑤⑧  x 2 K3-02095 M6x20
⑤⑨  Ø125cm: x 16 Ø140cm: x 16 Ø155cm: x 18 K3-04016 Ø6	⑤⑩  x 3 K3-06007 Ø6x35	⑤⑪  x 3 K3-08002 Ø8x40	⑤⑫  x 3 K3-02036 M6x20
⑤⑬  Ø125cm: x 14 Ø140cm: x 14 Ø155cm: x 16 K3-02103 M5x18	⑤⑭  Ø125cm: x 30 Ø140cm: x 30 Ø155cm: x 41 K3-05055 M6x5	⑤⑮  Ø125cm: x 78 Ø140cm: x 78 Ø155cm: x 102 K3-05055 M6x5	⑤⑯  x 1 K1-19410

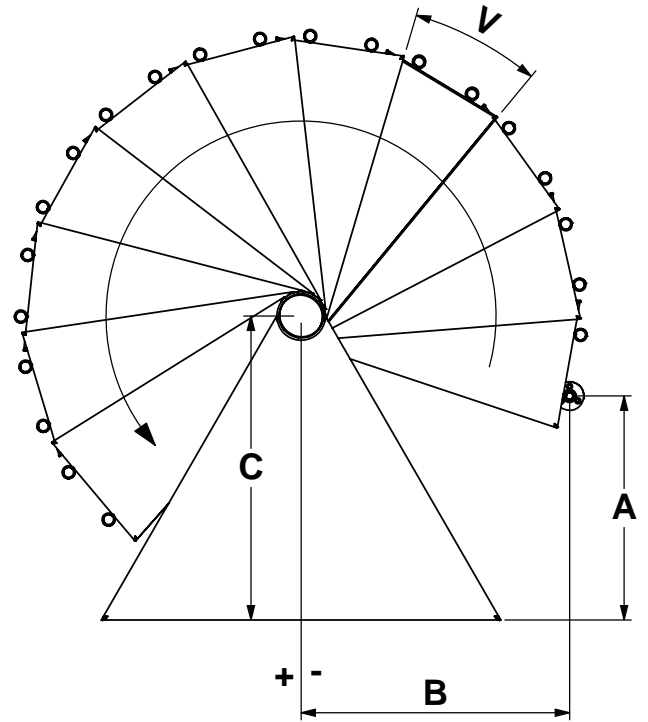
R1-99855-01

<b>STOCKHOLM</b>								
<p>①</p> <p>x 1 K2-31030</p>	<p>②</p> <p>x 11 K2-31525 <math>\varnothing 125\text{cm}</math> K2-31541 <math>\varnothing 140\text{cm}</math> K2-31555 <math>\varnothing 155\text{cm}</math></p>	<p>④</p> <p><math>\varnothing 89</math></p> <p>x 1 K1-31035</p>	<p>⑤</p> <p><math>\varnothing 89</math></p> <p>x 1 K1-31031</p>	<p>⑥</p> <p><math>\varnothing 102</math></p> <p>x 1 K2-31045</p>	<p>②⑥</p> <p>x 1 K1-31050</p>			
<p>③</p> <p>x 1 K2-31625 <math>\varnothing 125\text{cm}</math> K2-31640 <math>\varnothing 140\text{cm}</math> K2-31655 <math>\varnothing 155\text{cm}</math></p>	<p>⑦</p> <p>x 2 K1-31040</p>	<p>⑧</p> <p>x 1 K2-31051</p>	<p>⑨</p> <p>x 1 K1-31015</p>	<p>⑩</p> <p>x 1 K1-31220</p>	<p>⑪</p> <p>x 3 K1-19290-9</p>	<p>⑫</p> <p><math>\varnothing 125\text{cm}</math>: x 7 <math>\varnothing 140\text{cm}</math>: x 7 <math>\varnothing 155\text{cm}</math>: x 8 K2-31115</p>	<p>⑬</p> <p>x 1 K1-31117</p>	<p>⑭</p> <p>x 1 K2-31150</p>
<p>⑮</p> <p>1160</p> <p>x 1 K1-31218</p>	<p>⑯</p> <p>1100</p> <p><math>\varnothing 125\text{cm}</math>: x 11 <math>\varnothing 140\text{cm}</math>: x 11 <math>\varnothing 155\text{cm}</math>: x 22 K1-31205</p>	<p>⑰</p> <p>1000</p> <p>x 10 K1-31200</p>	<p>⑱</p> <p>1070</p> <p><math>\varnothing 125\text{cm}</math>: x 7 <math>\varnothing 140\text{cm}</math>: x 7 <math>\varnothing 155\text{cm}</math>: x 8 K1-31210</p>	<p>⑲</p> <p>x 4 K1-19260 <math>\varnothing 125\text{cm}</math> K1-19270 <math>\varnothing 140\text{cm} / \varnothing 155\text{cm}</math></p>	<p>⑳</p> <p>x 1 K1-19284 <math>\varnothing 125\text{cm}</math> K1-19292 <math>\varnothing 140\text{cm}</math> K1-19285 <math>\varnothing 155\text{cm}</math></p>			
<p>⑳</p> <p>x 1 K1-19284 <math>\varnothing 125\text{cm}</math> K1-19292 <math>\varnothing 140\text{cm}</math> K1-19285 <math>\varnothing 155\text{cm}</math></p>	<p>㉑</p> <p>x 1 K1-19283 <math>\varnothing 125\text{cm}</math> K1-19291 <math>\varnothing 140\text{cm}</math> K1-19289 <math>\varnothing 155\text{cm}</math></p>	<p>㉒</p> <p>x 1 K1-31145</p>	<p>㉓</p> <p>x 4 K1-31320</p>	<p>㉔</p> <p>x 1 K1-31047</p>	<p>㉕</p> <p>6,4 m K1-31400</p>	<p>㉖</p> <p><math>\varnothing 125\text{cm}</math>: x 28 <math>\varnothing 140\text{cm}</math>: x 28 <math>\varnothing 155\text{cm}</math>: x 40 K1-31016</p>	<p>㉗</p> <p>x 4 K1-31017 <math>\varnothing 17</math></p>	<p>㉘</p> <p><math>\varnothing 125\text{cm}</math>: x 12 <math>\varnothing 140\text{cm}</math>: x 10 <math>\varnothing 155\text{cm}</math>: x 14 K1-31010</p>
<p>㉙</p> <p>x 8 K3-06070 <math>\varnothing 10 \times 60</math></p>	<p>㉚</p> <p>x 8 K3-08001 <math>\varnothing 12 \times 60</math></p>	<p>㉛</p> <p>x 8 K3-04040 <math>\varnothing 10</math></p>	<p>㉜</p> <p><math>\varnothing 125\text{cm}</math>: x 28 <math>\varnothing 140\text{cm}</math>: x 28 <math>\varnothing 155\text{cm}</math>: x 30 K3-05020 M8x8</p>	<p>㉝</p> <p>x 16 K3-02039 M8x16</p>	<p>㉞</p> <p><math>\varnothing 125\text{cm}</math>: x 14 <math>\varnothing 140\text{cm}</math>: x 14 <math>\varnothing 155\text{cm}</math>: x 16 K3-03046 M6</p>	<p>㉟</p> <p>x 4 K3-06058 <math>\varnothing 4,8 \times 16</math></p>	<p>㊱</p> <p>x 2 K3-02095 M6x20</p>	
<p>㊲</p> <p><math>\varnothing 125\text{cm}</math>: x 16 <math>\varnothing 140\text{cm}</math>: x 16 <math>\varnothing 155\text{cm}</math>: x 18 K3-04016 <math>\varnothing 6</math></p>	<p>㊳</p> <p>x 3 K3-06007 <math>\varnothing 6 \times 35</math></p>	<p>㊴</p> <p>x 3 K3-08002 <math>\varnothing 8 \times 40</math></p>	<p>㊵</p> <p><math>\varnothing 125\text{cm}</math>: x 14 <math>\varnothing 140\text{cm}</math>: x 14 <math>\varnothing 155\text{cm}</math>: x 16 K3-02036 M6x20</p>	<p>㊶</p> <p><math>\varnothing 125\text{cm}</math>: x 30 <math>\varnothing 140\text{cm}</math>: x 30 <math>\varnothing 155\text{cm}</math>: x 41 K3-02103 M5x18</p>	<p>㊷</p> <p><math>\varnothing 125\text{cm}</math>: x 78 <math>\varnothing 140\text{cm}</math>: x 78 <math>\varnothing 155\text{cm}</math>: x 102 K3-05055 M6x5</p>	<p>㊸</p> <p>x 1 K1-19410</p>		

**A**



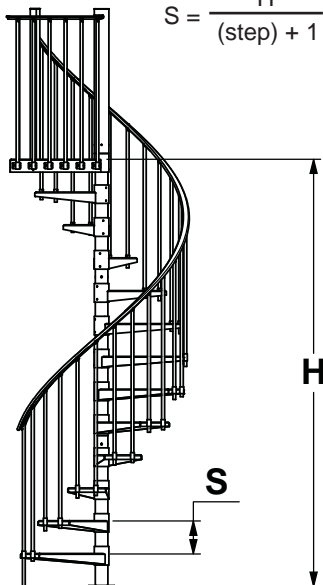
**L**



**A1**

<b>S min</b>	180 mm	
<b>S max</b>	230 mm	
<b>(step)+1</b>	<b>H min</b>	<b>H max</b>
	mm	mm
12	2160	2760
13	2340	2990
14	2520	3220
15	2700	3450
16	2880	3680
17	3060	3910
18	3240	max 4000

$$S = \frac{H}{(\text{step}) + 1}$$



**A2**

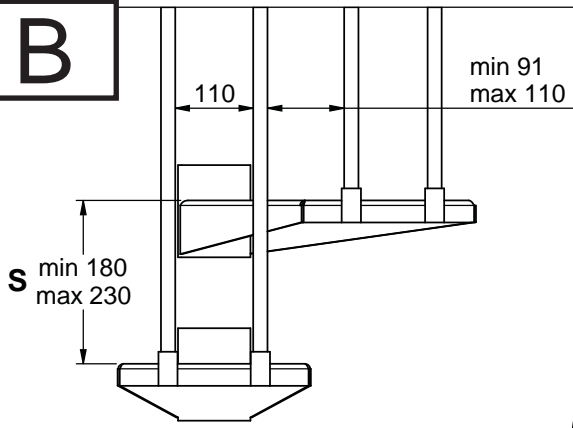
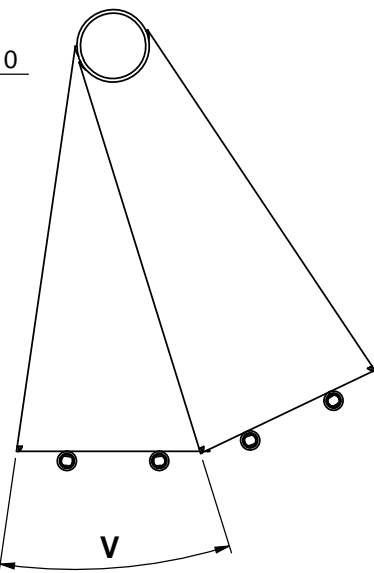
Step	Ø125 cm		
	V °	A mm	B mm
11	23,5	417	-545
	24,5	326	-498
	25,5	244	-436
12	23,5	218	-412
	24,5	147	-324
	25,5	94	-224
13	23,5	89	-210
	24,5	57	-91
	25,5	51	32
14	23,5	51	27
	24,5	72	158
	25,5	122	281
15	23,5	110	259
	24,5	188	379
	25,5	293	476
16	23,5	257	448
	24,5	386	531
	25,5	532	578
17	23,5	467	563
	24,5	629	588
	25,5	791	568
<b>C</b>	638 mm		

**A3**

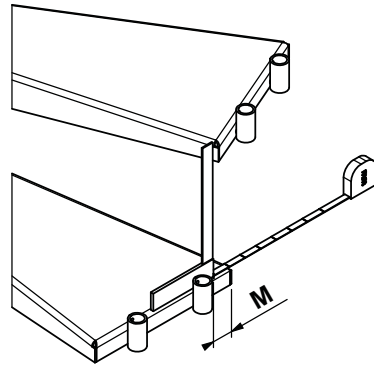
Step	Ø140 cm		
	V °	A mm	B mm
11	20,5	840,8	-650,3
	21,5	726,0	-662,6
	22,5	610,7	-654,8
12	20,5	605,0	-653,8
	21,5	482,2	-621,2
	22,5	367,9	-565,8
13	20,5	382,9	-574,6
	21,5	270,6	-493,4
	22,5	177,7	-390,7
14	20,5	202,5	-422,6
	21,5	120,6	-493,4
	22,5	68,9	-390,7
15	20,5	86,9	-217,1
	21,5	52,9	-59,2
	22,5	58,2	102,3
16	20,5	50,5	15,9
	21,5	77,2	186,9
	22,5	147,2	345,1
17	20,5	98,0	247,0
	21,5	189,9	406,9
	22,5	322,3	535,3
<b>C</b>	713 mm		

**A4**

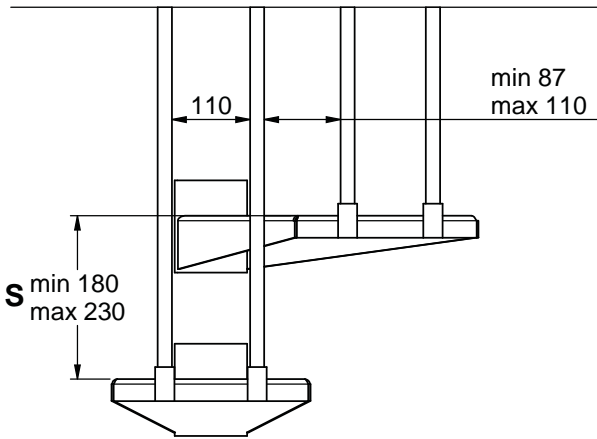
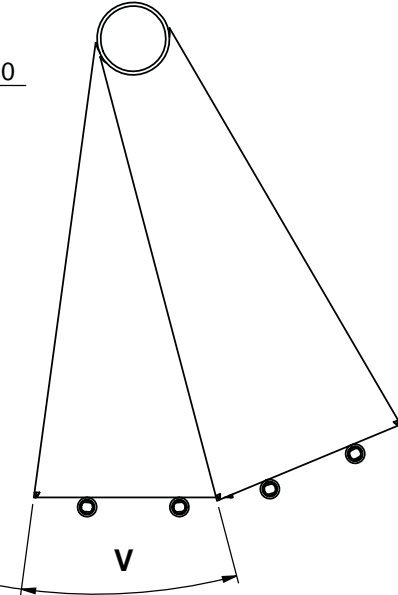
Step	Ø155 cm		
	V °	A mm	B mm
11	21,0	836	-740
	22,0	707	-737
	23,0	581	-712
12	21,0	568	-708
	22,0	437	-653
	23,0	319	-574
13	21,0	329	-582
	22,0	218	-474
	23,0	132	-345
14	21,0	151	-379
	22,0	82	-226
	23,0	49	-61
15	21,0	57	-125
	22,0	49	55
	23,0	84	232
16	21,0	61	145
	22,0	123	328
	23,0	231	489
17	21,0	161	396
	22,0	294	553
	23,0	466	668
<b>C</b>	788 mm		

**B**min 91  
max 110S min 180  
max 230**Ø 125 cm**min 23,5°  
max 25,5°

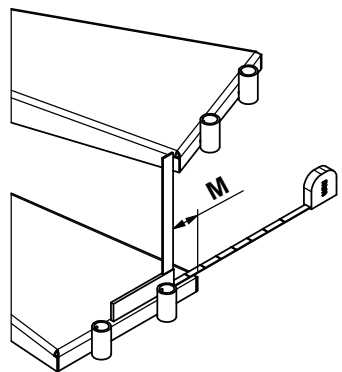
V

**B1**

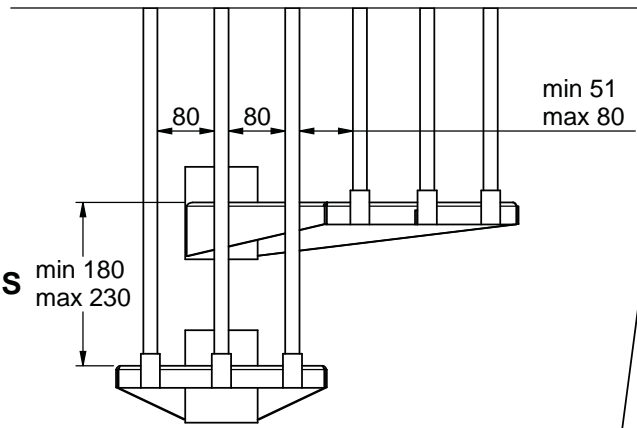
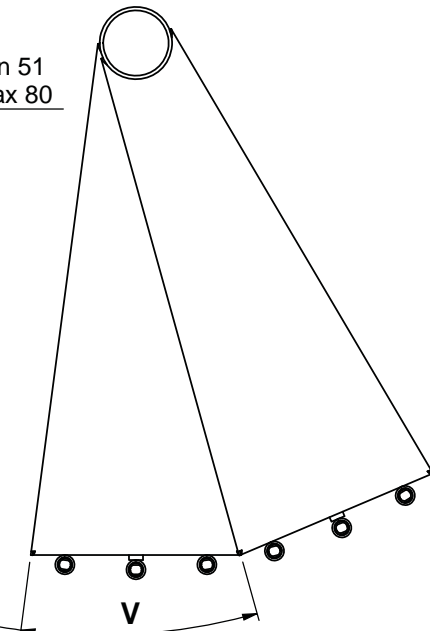
V	M
°	mm
23,5	36
24,5	25
25,5	15

min 87  
max 110S min 180  
max 230**Ø 140 cm**min 22,5°  
max 22,5°

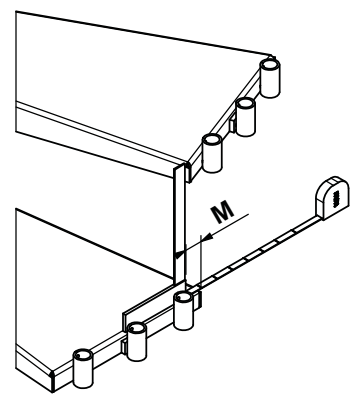
V

**B2**

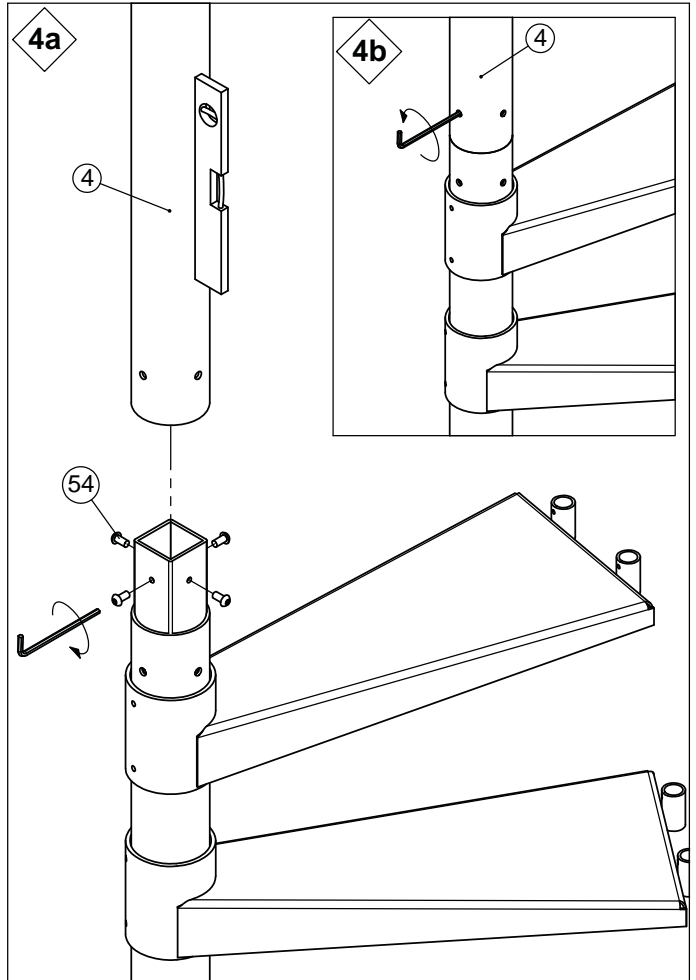
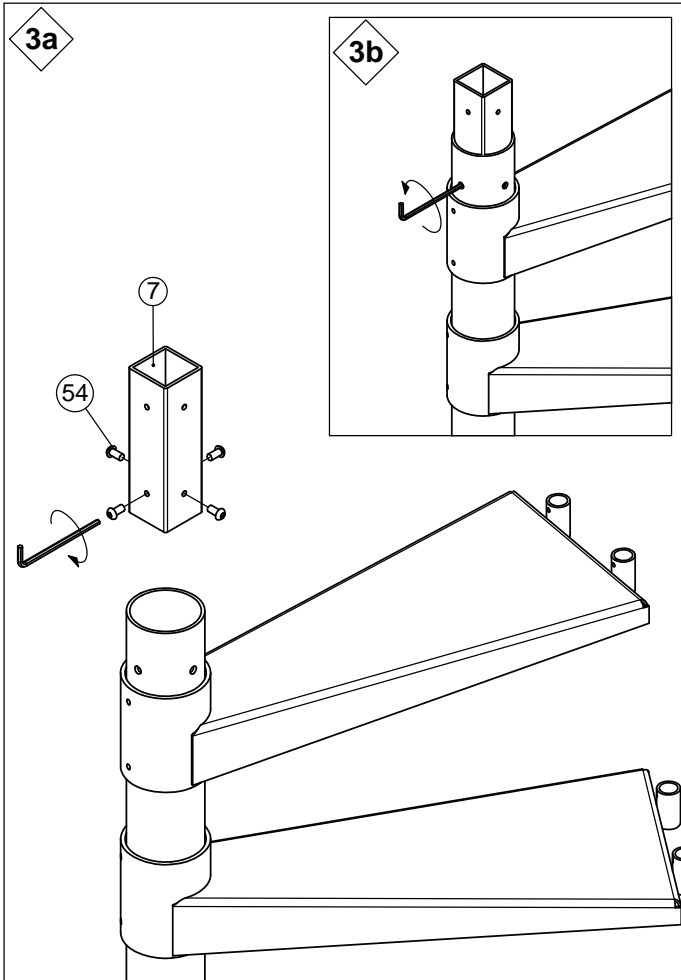
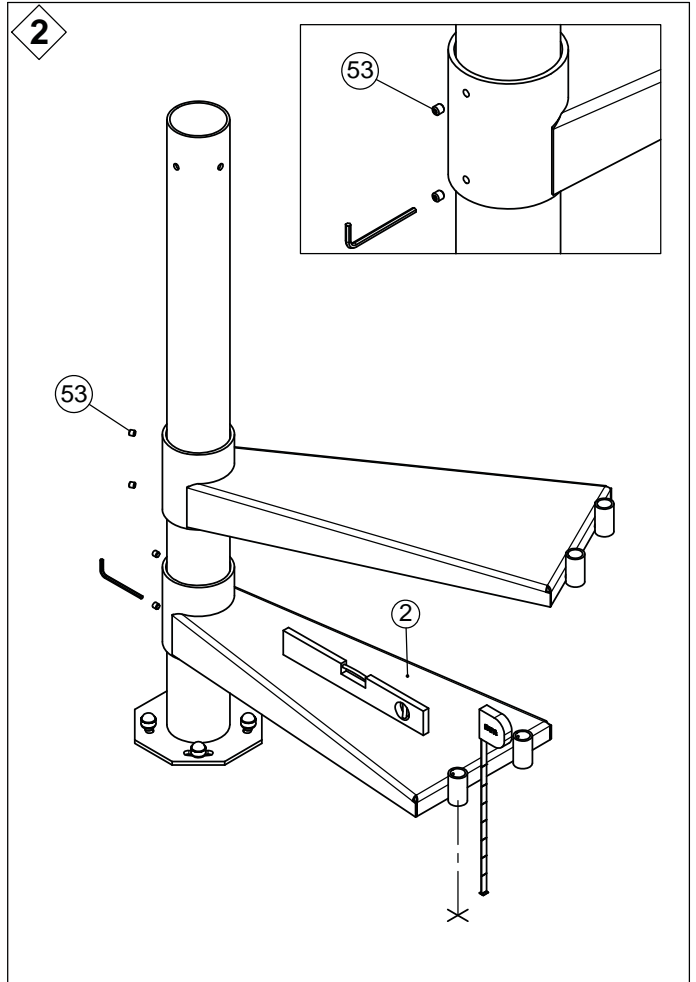
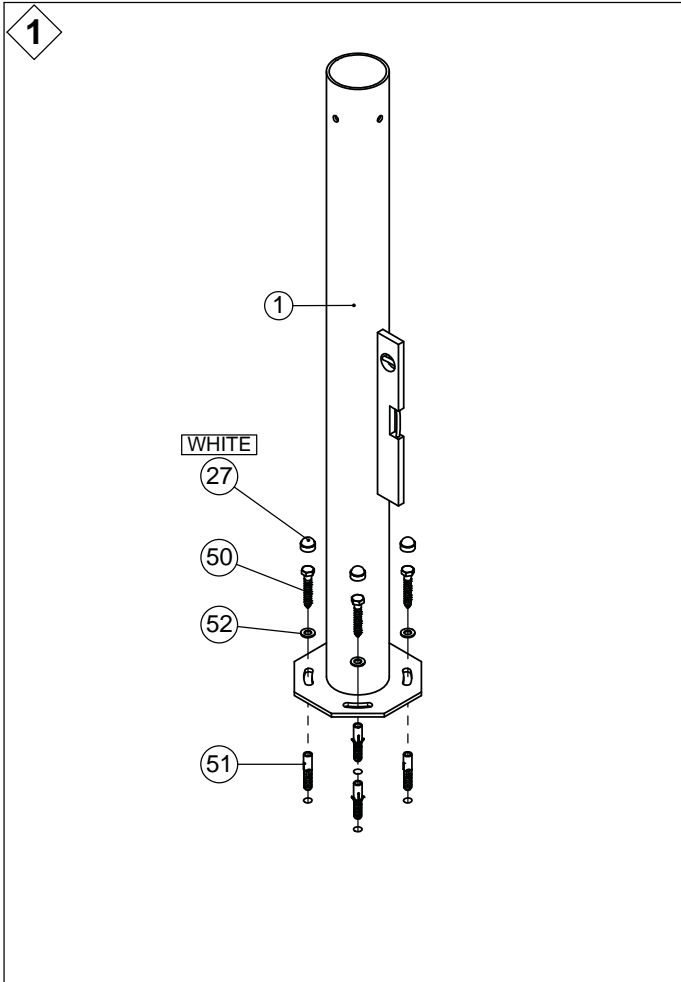
V	M
°	mm
20,5	48
21,5	36
22,5	24

min 51  
max 80S min 180  
max 230**Ø 155 cm**min 21°  
max 23°

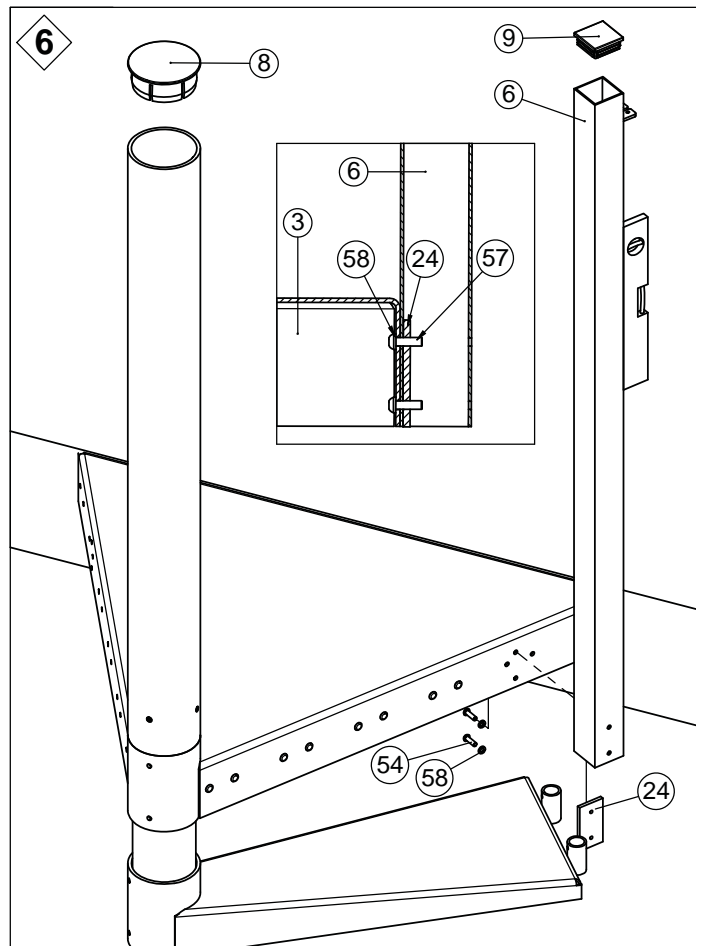
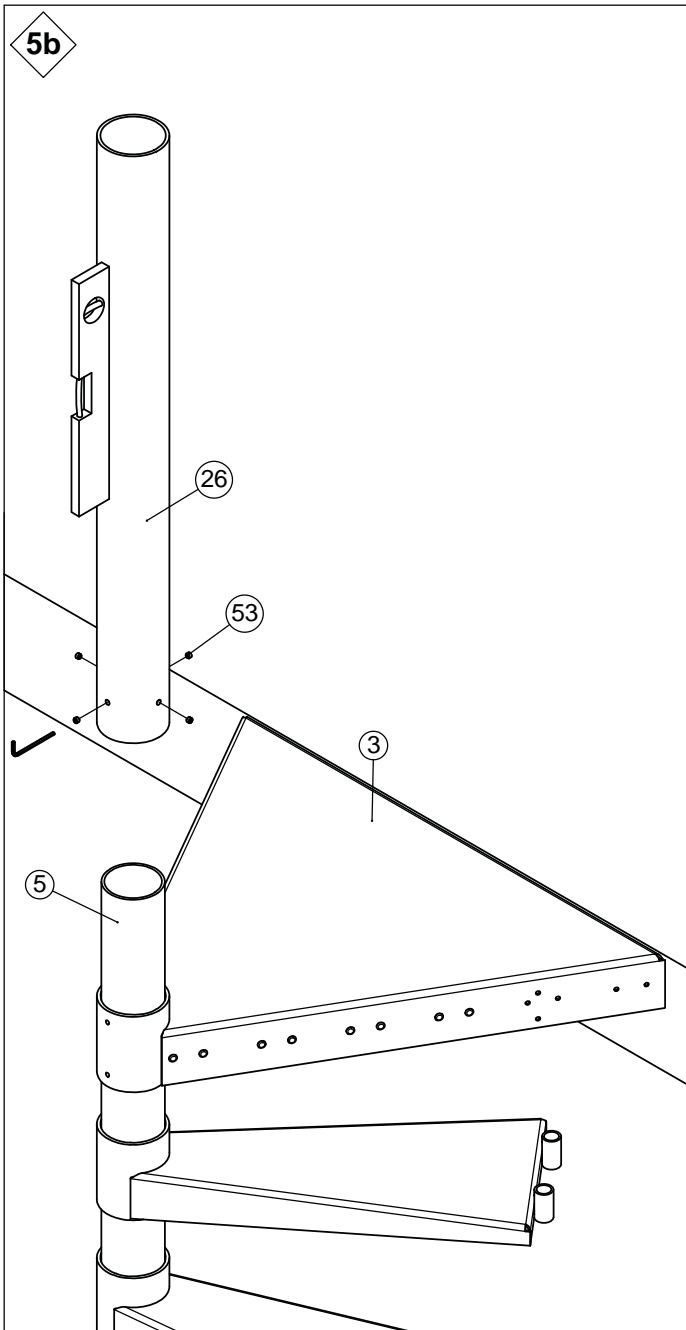
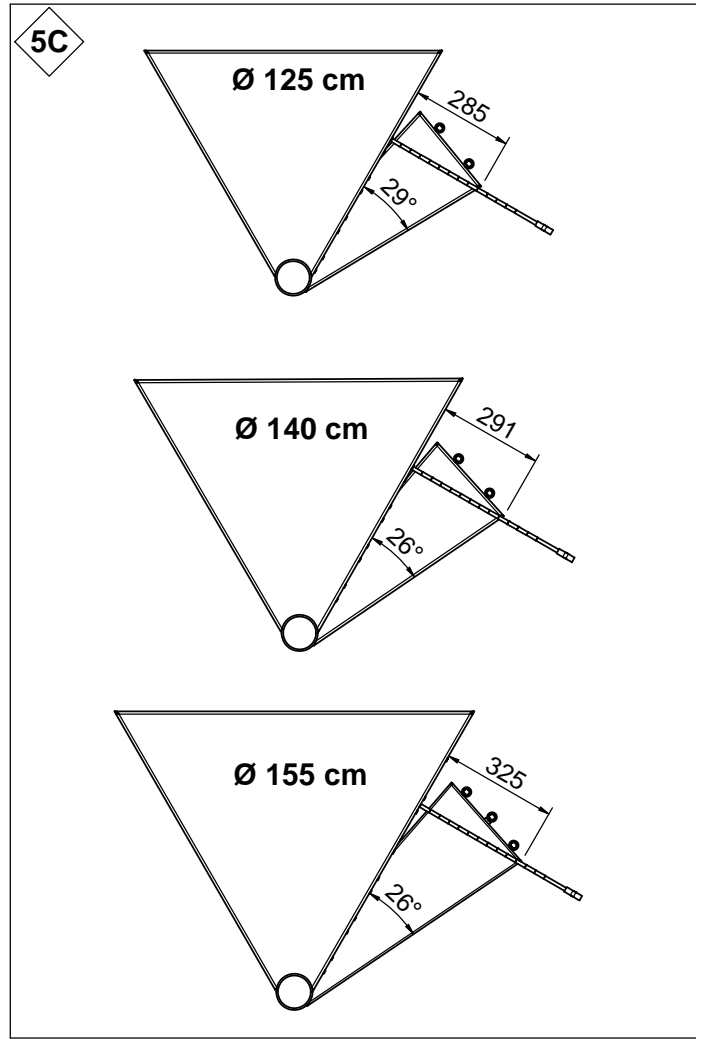
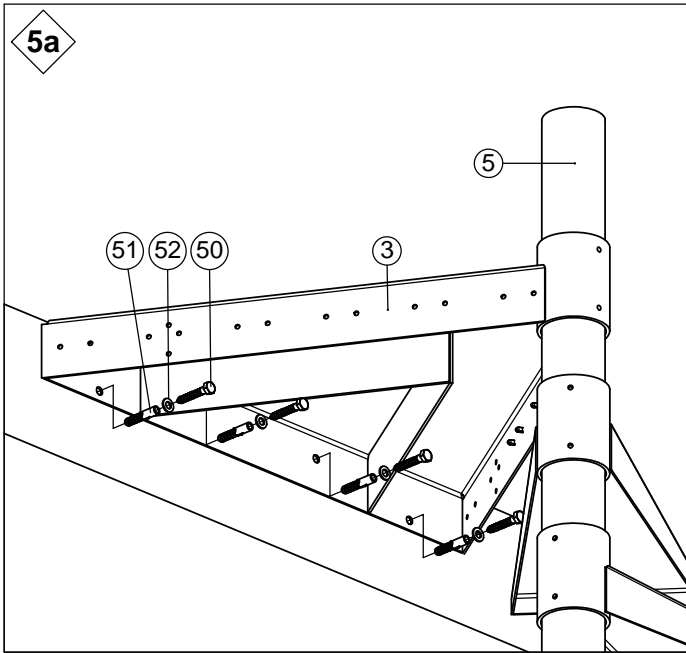
V

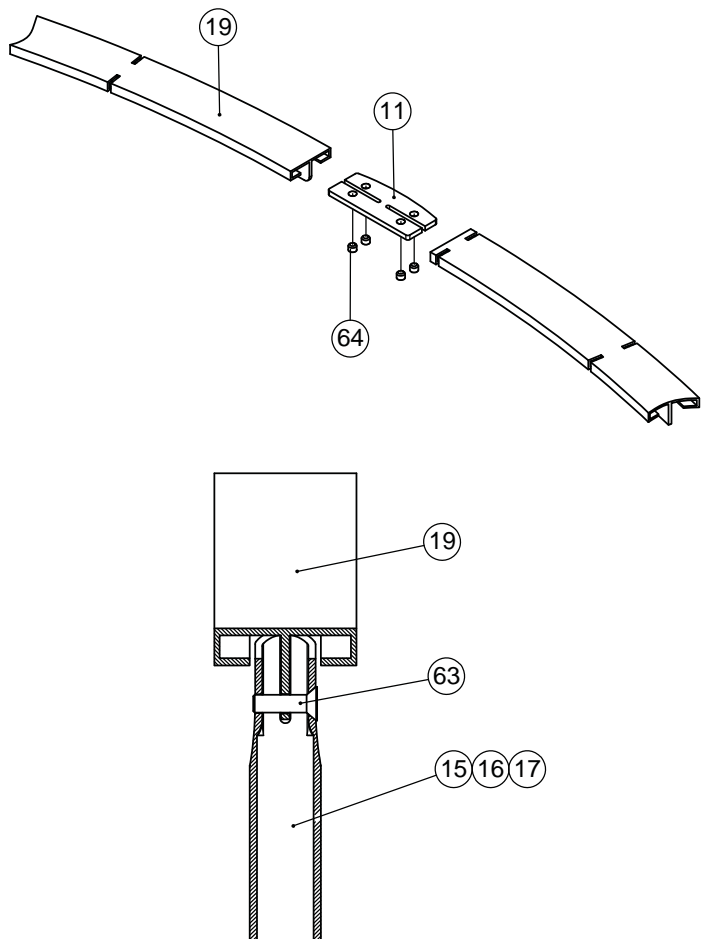
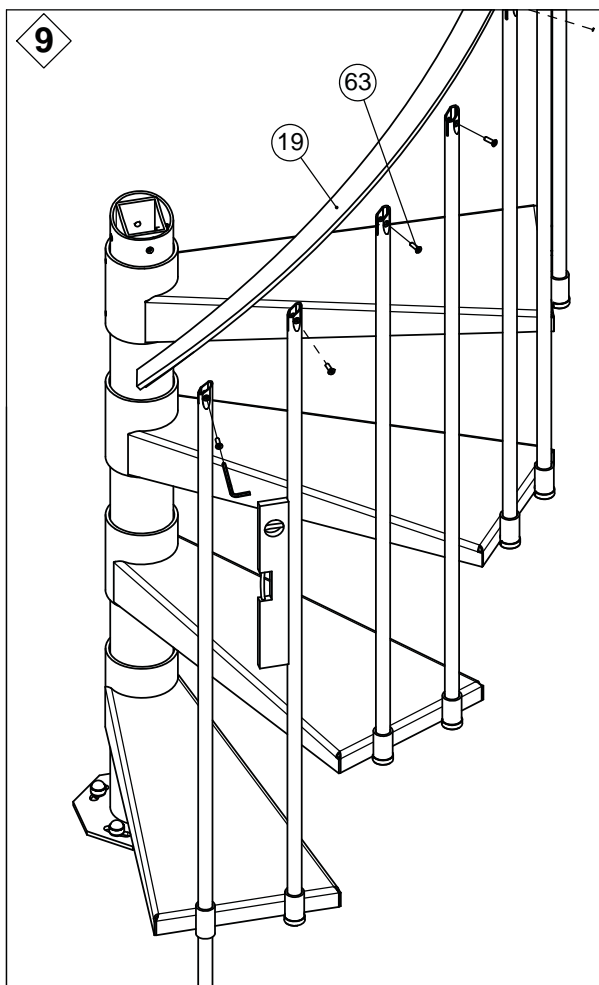
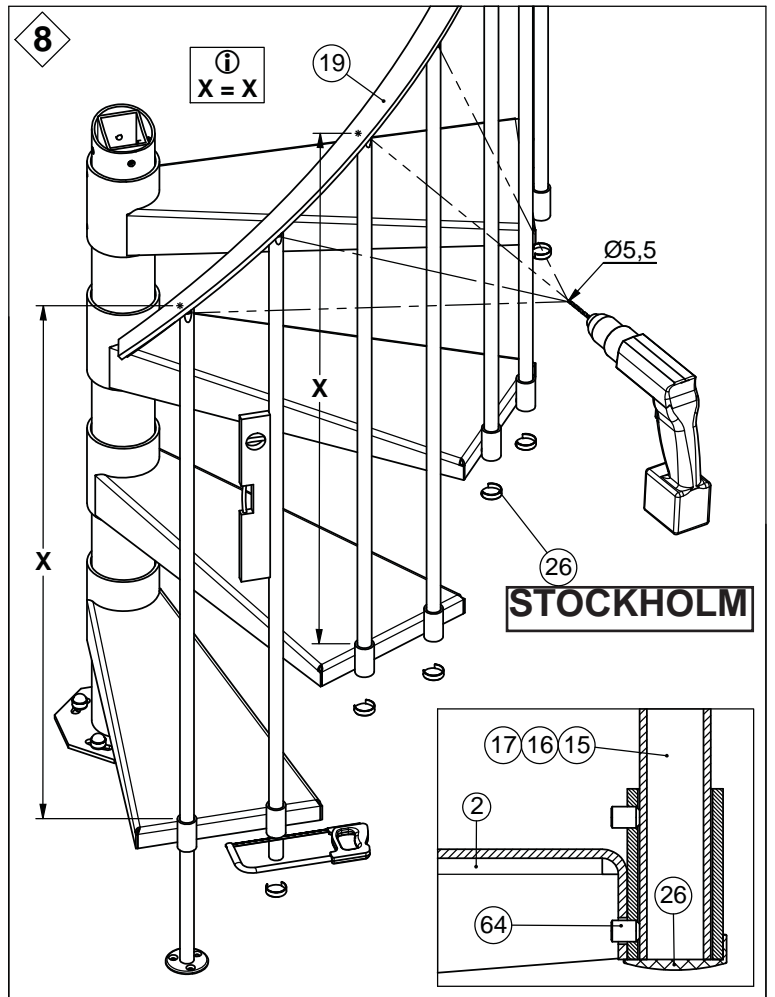
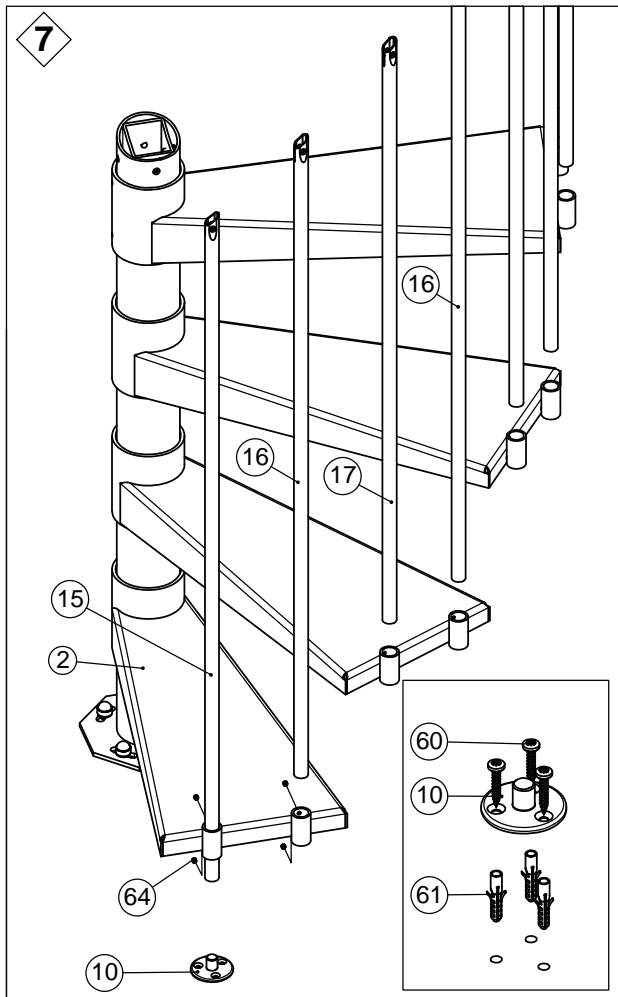
**B3**

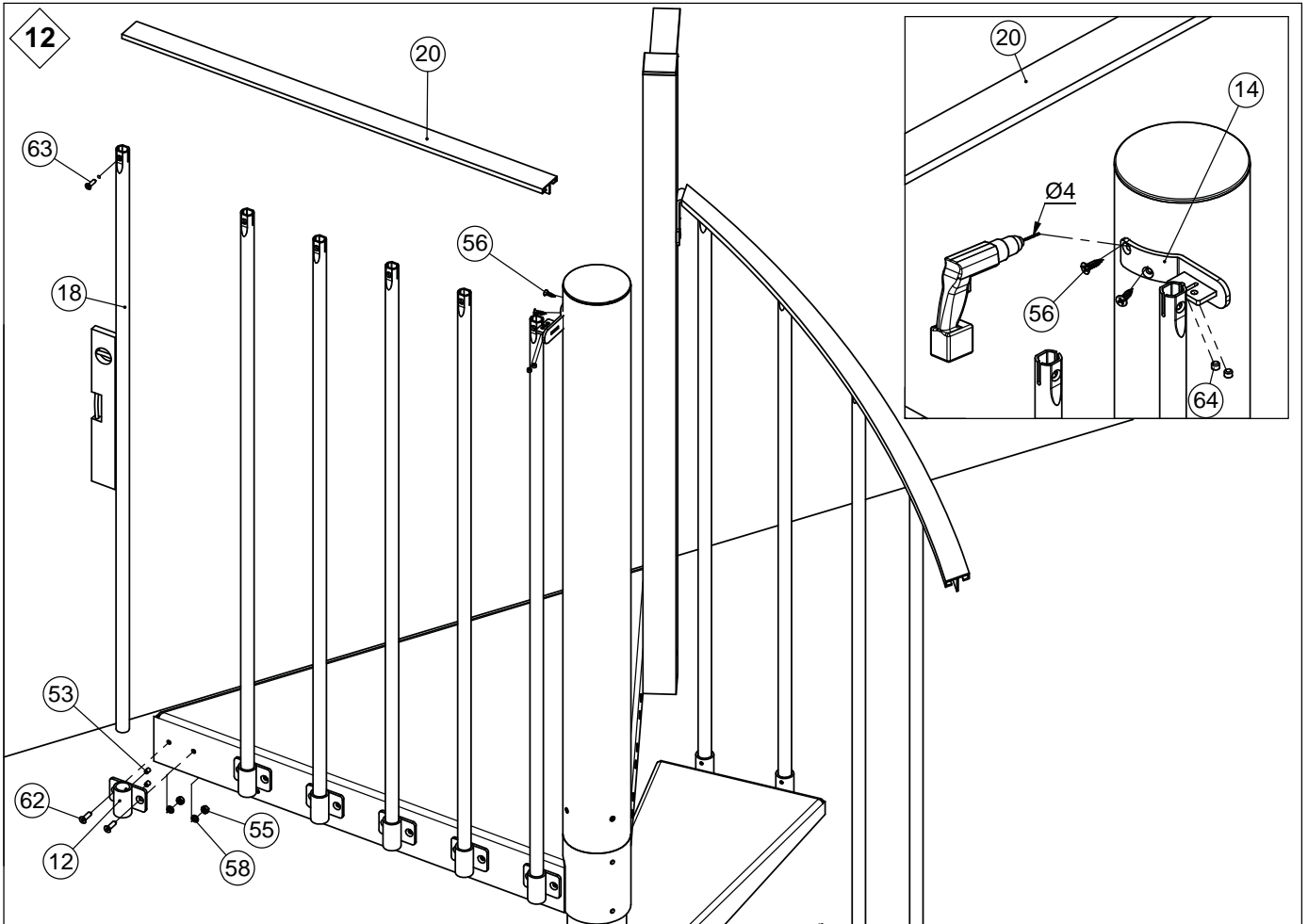
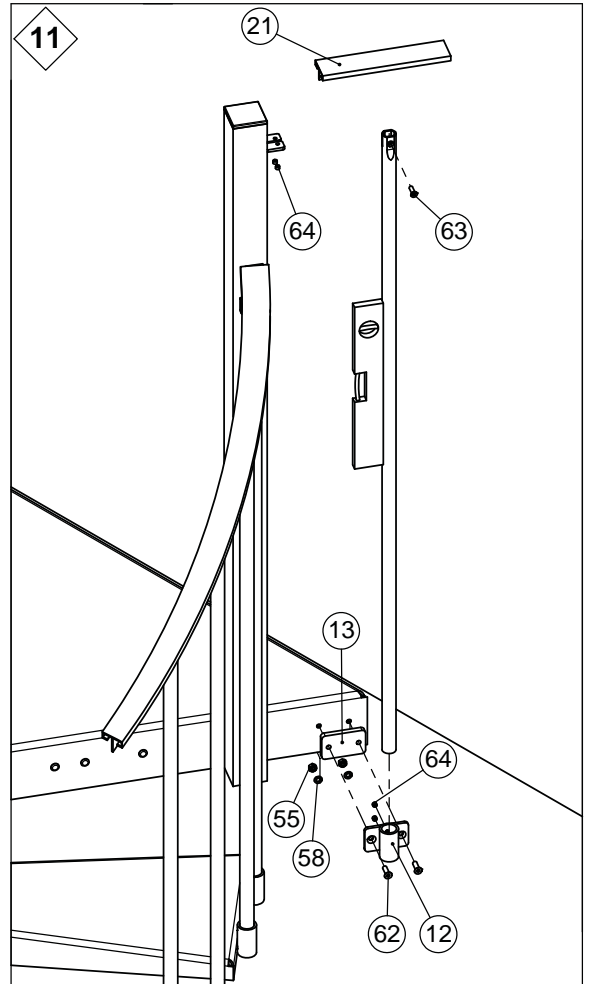
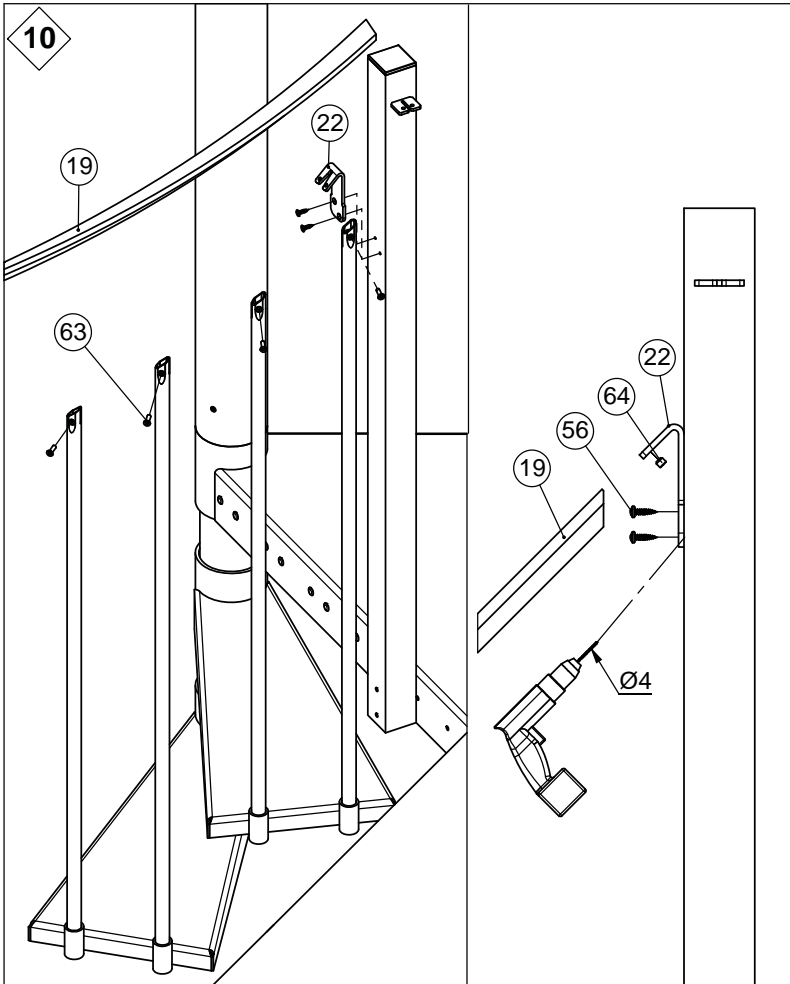
V	M
°	mm
21	30
22	17
23	4

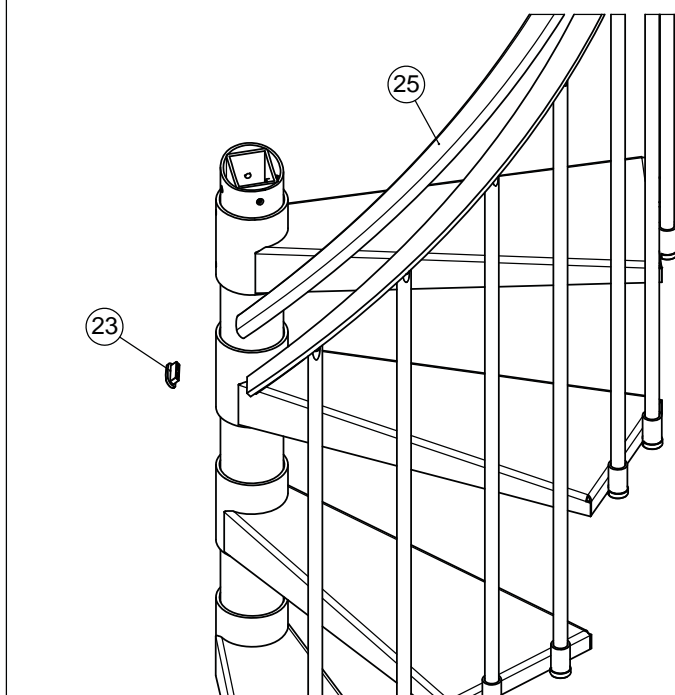
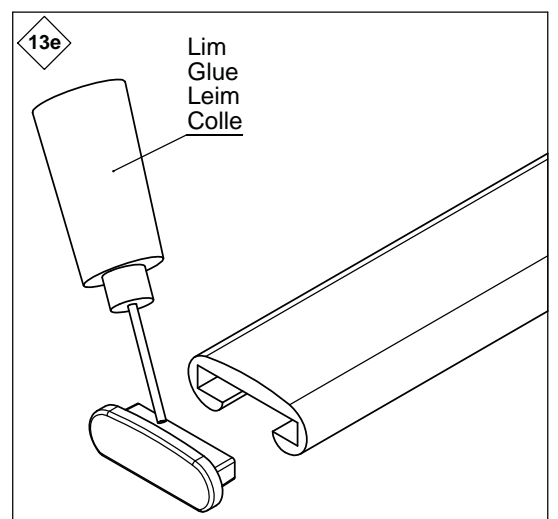
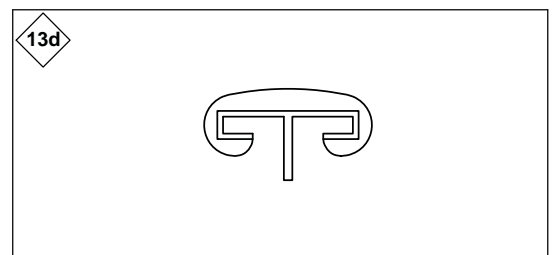
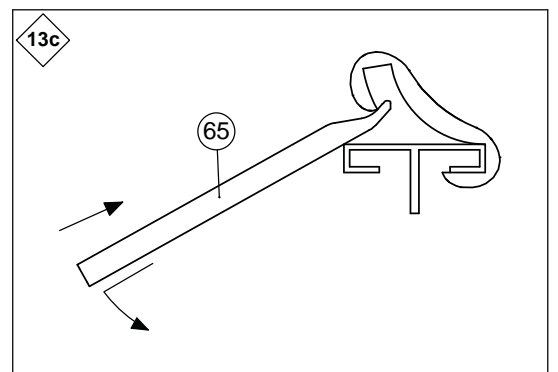
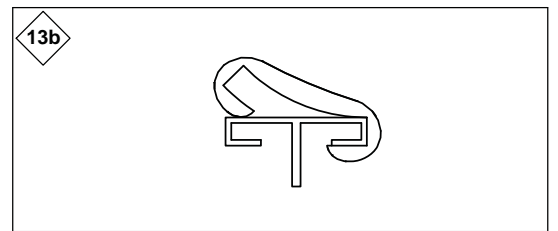
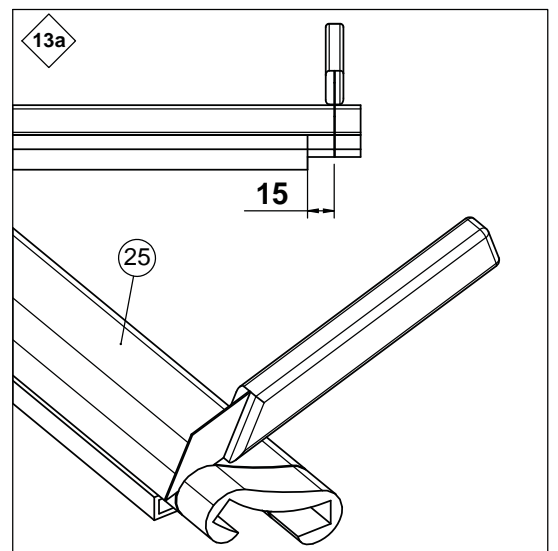
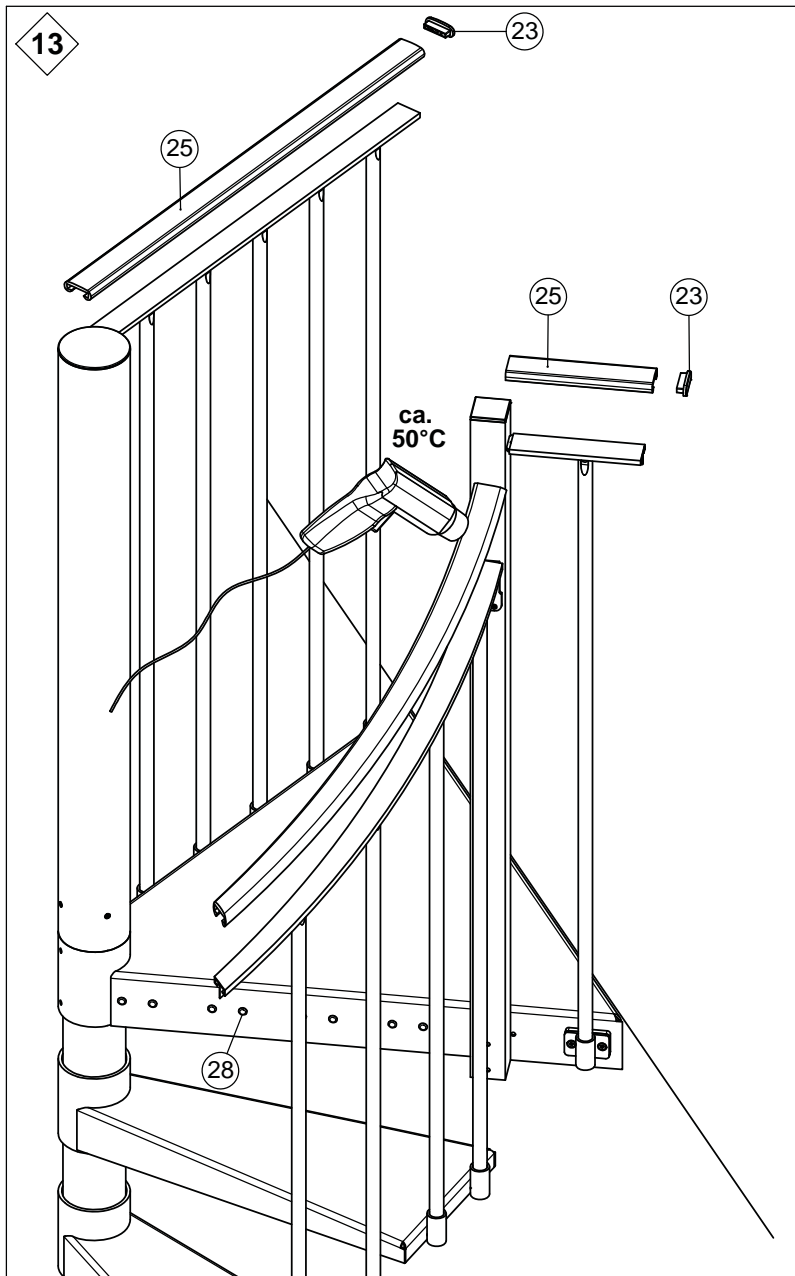












R1-99855-09