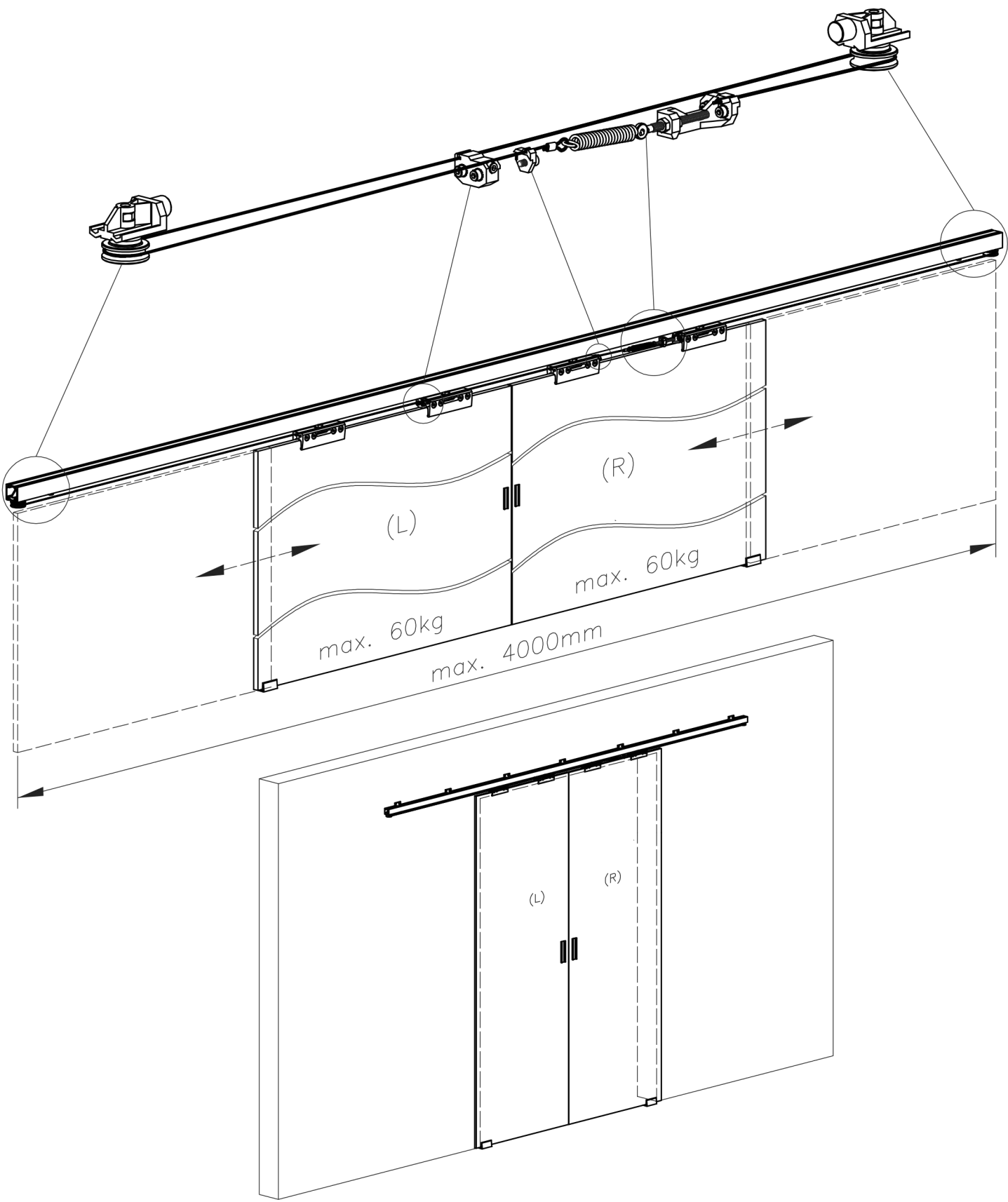




www.valcomp.pl

# ГЕРКУЛЕС ГЛАСС

2 створки

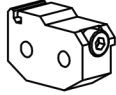




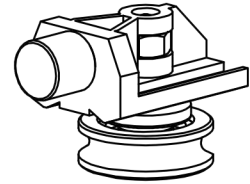
x1



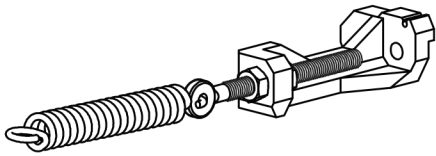
x1



x1



x2



x1



M4x10  
x2

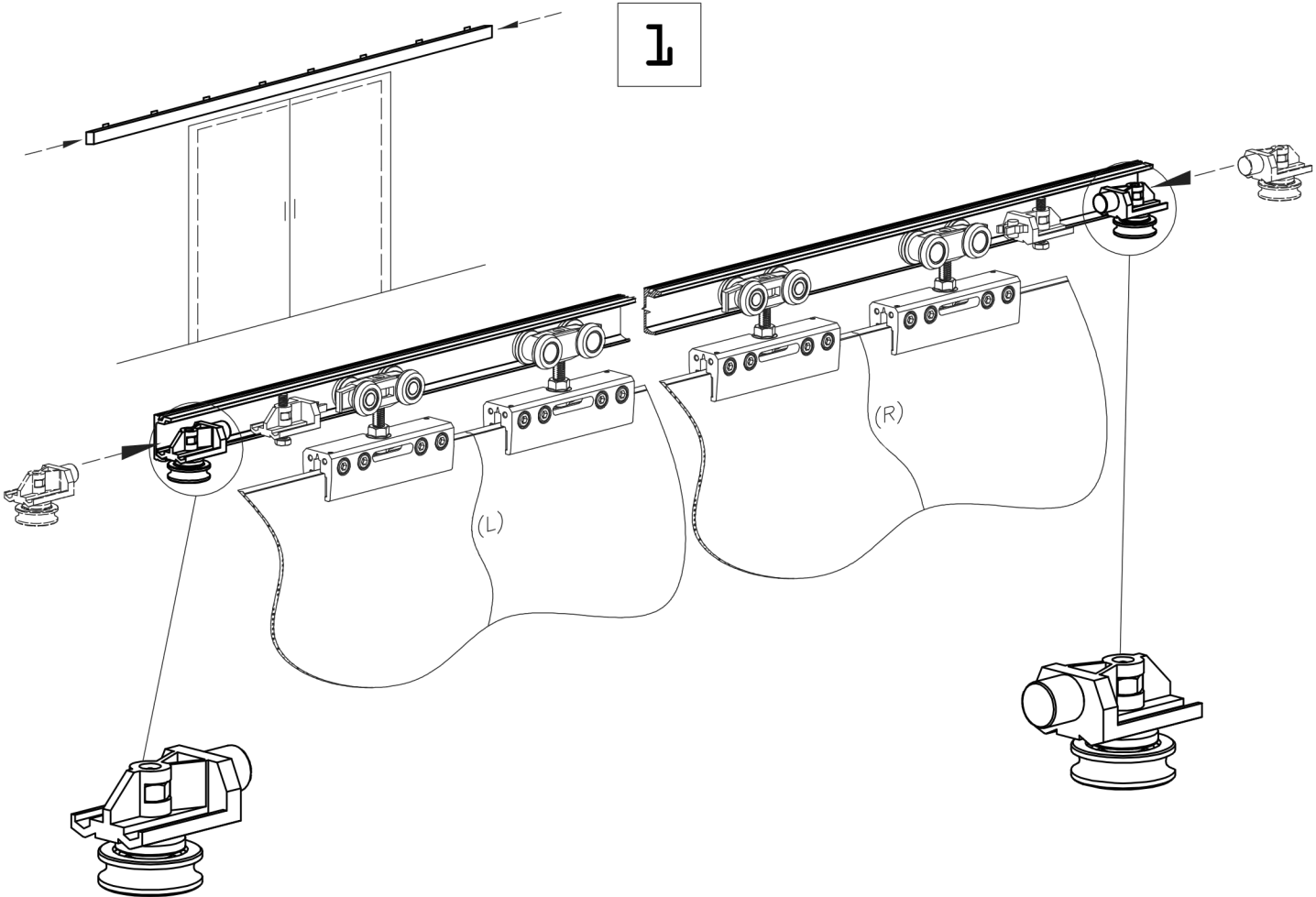


M4x10  
x3

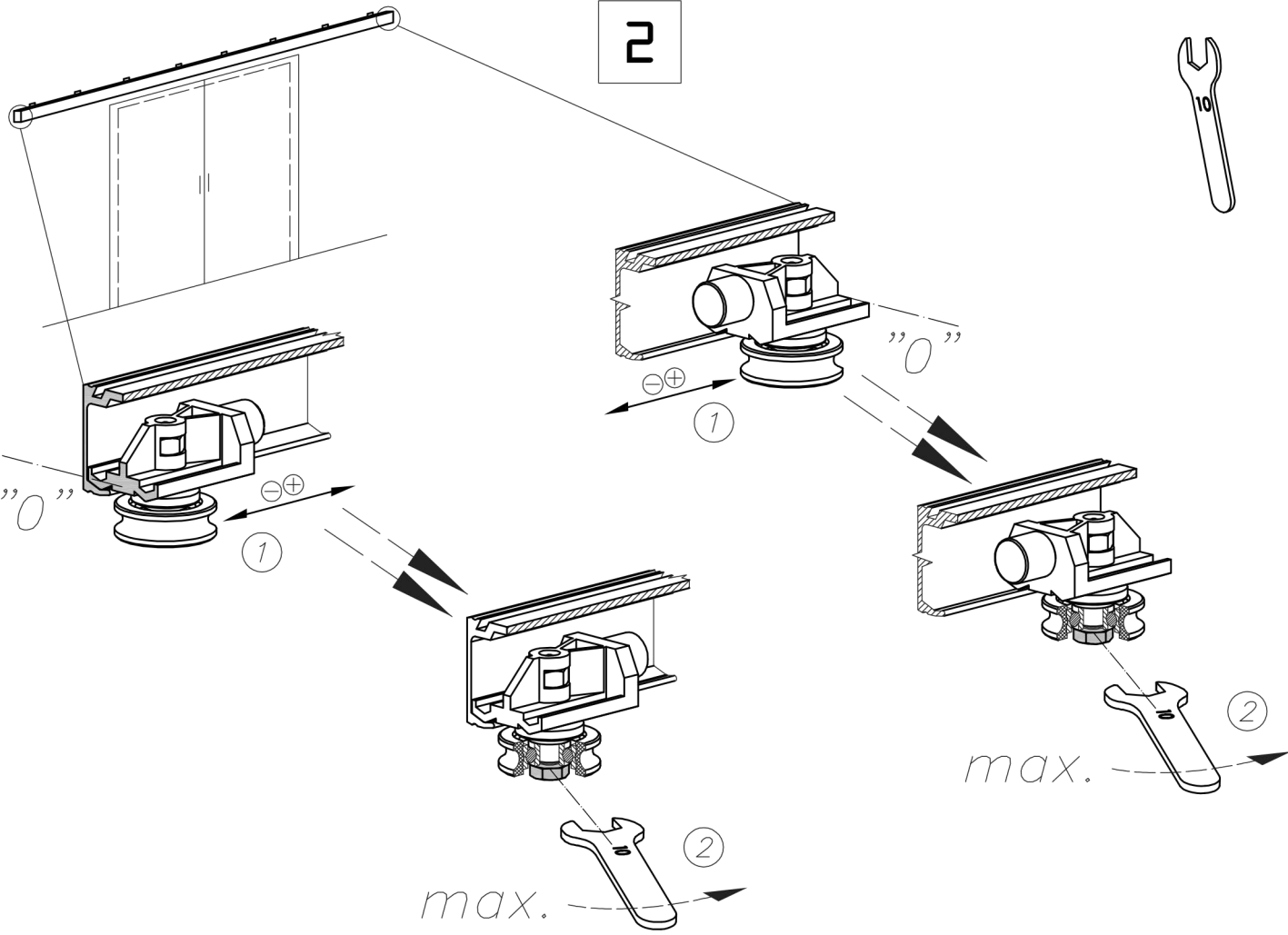


ø4,3  
x5

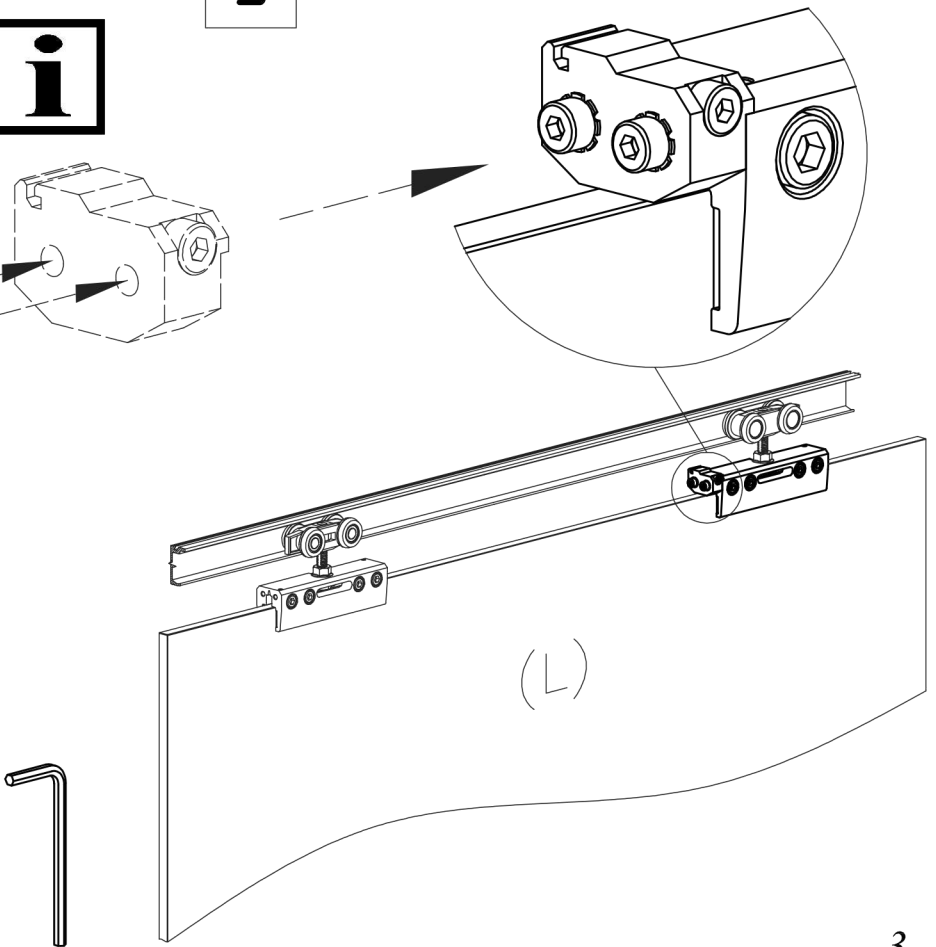
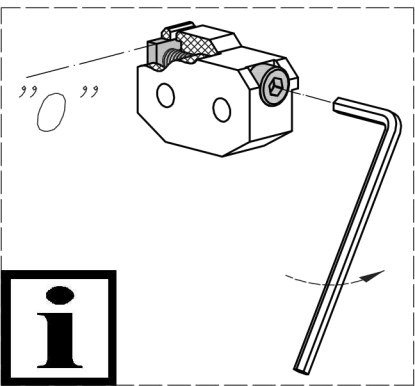
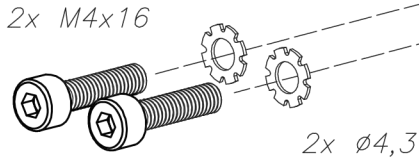
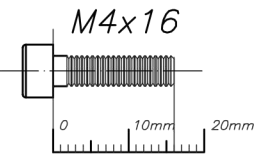
1



2

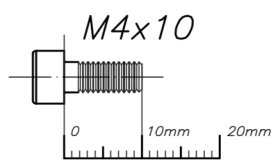
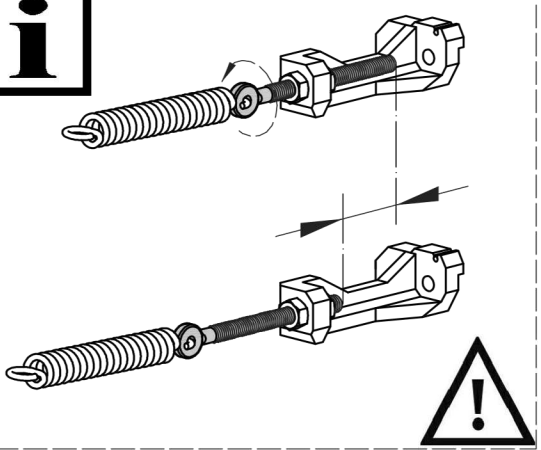


3



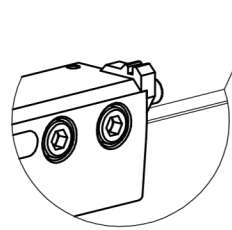
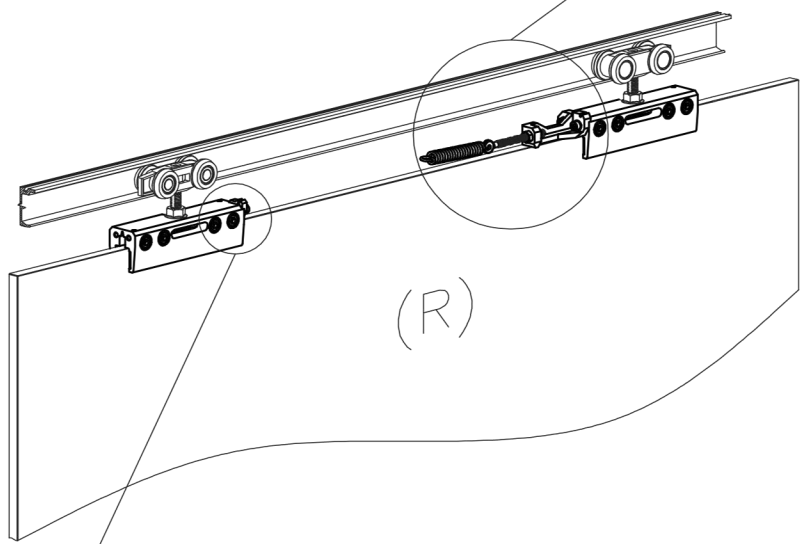
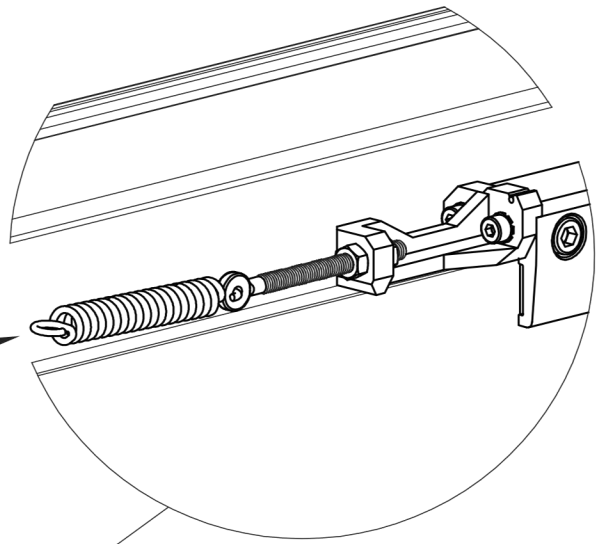
**i**

4



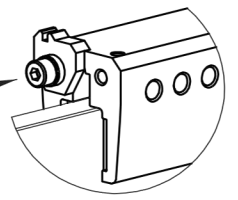
**i**

2x  $\phi 4,3$   
2x M4x10

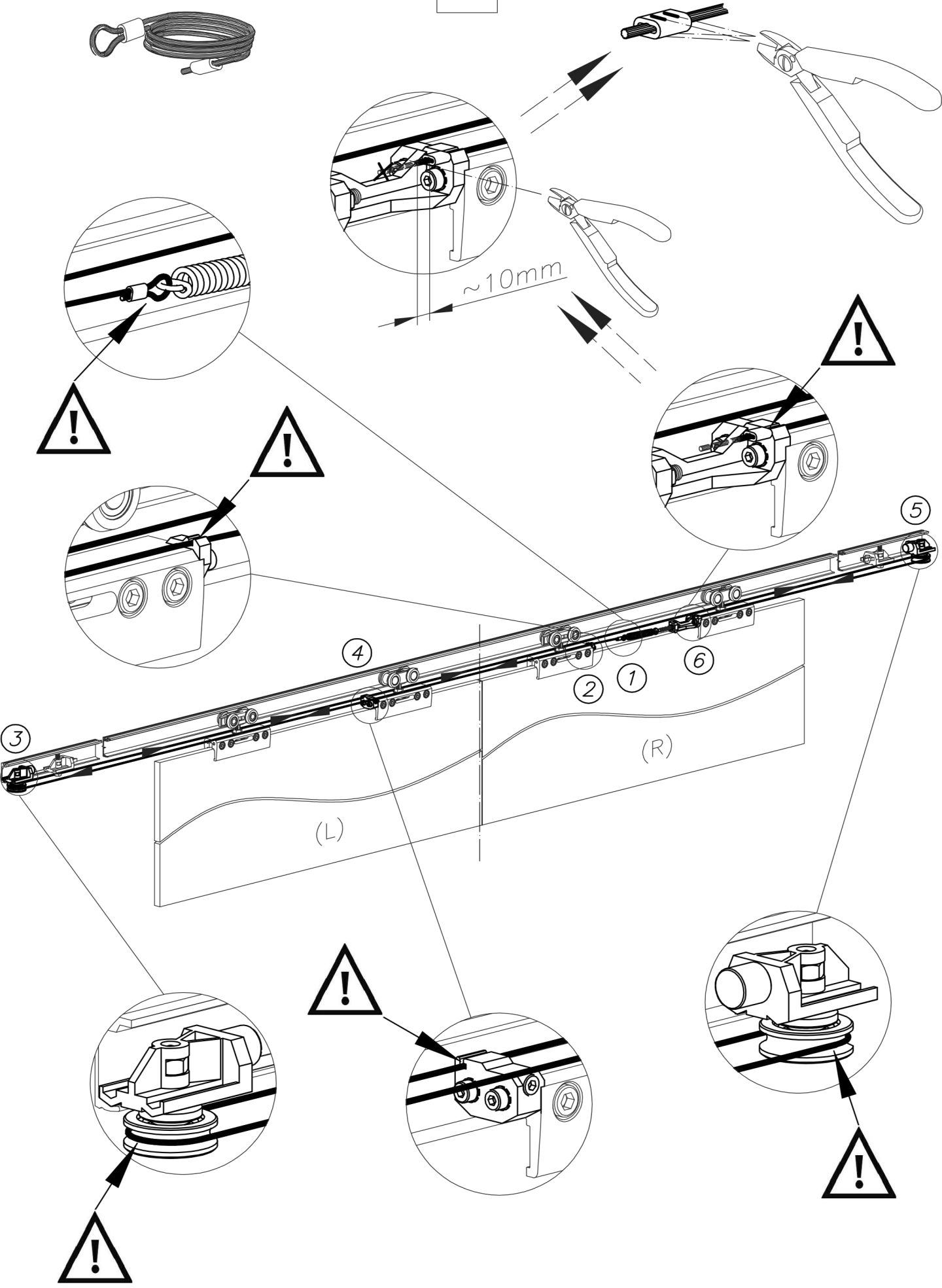


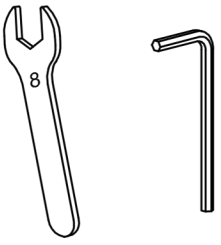
180°

$\phi 4,3$   
M4x10



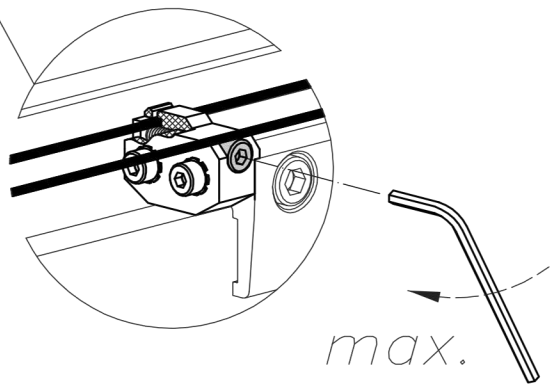
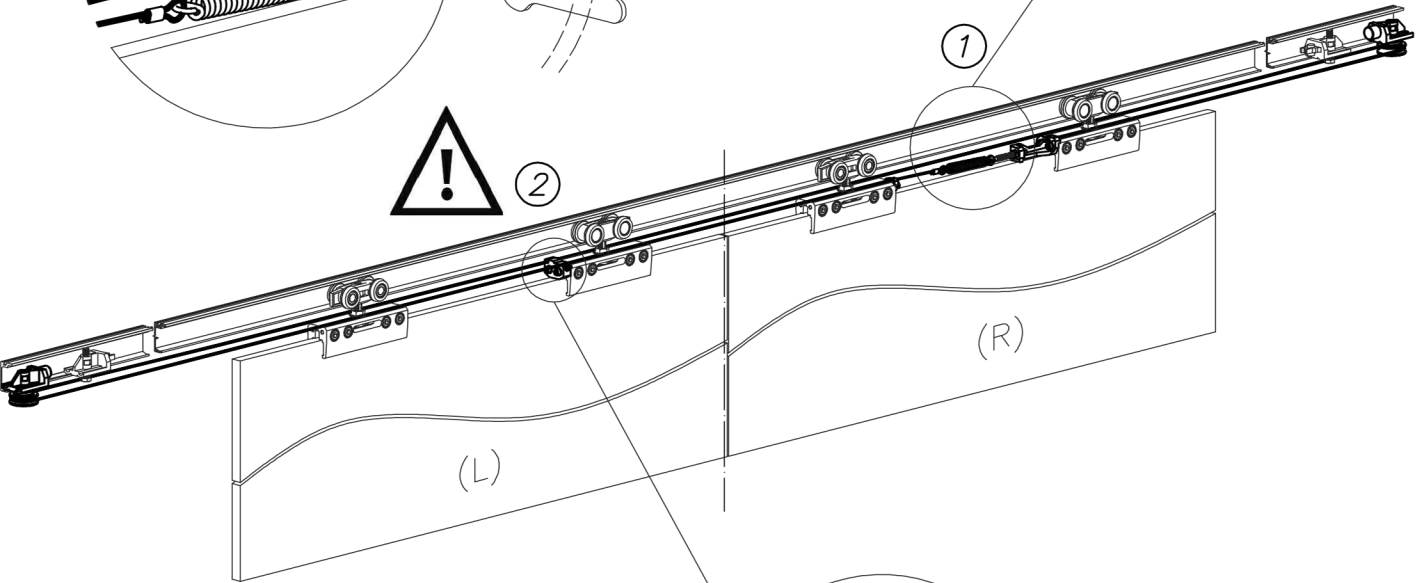
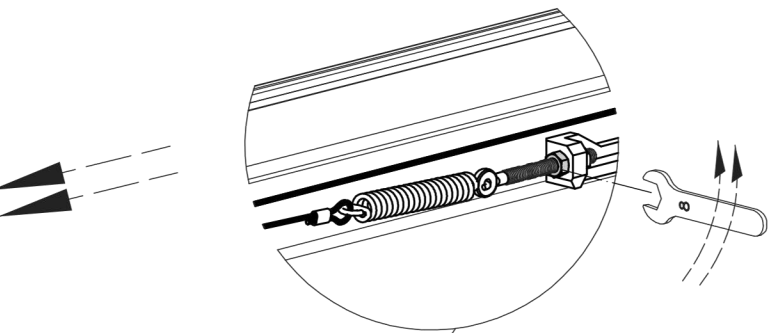
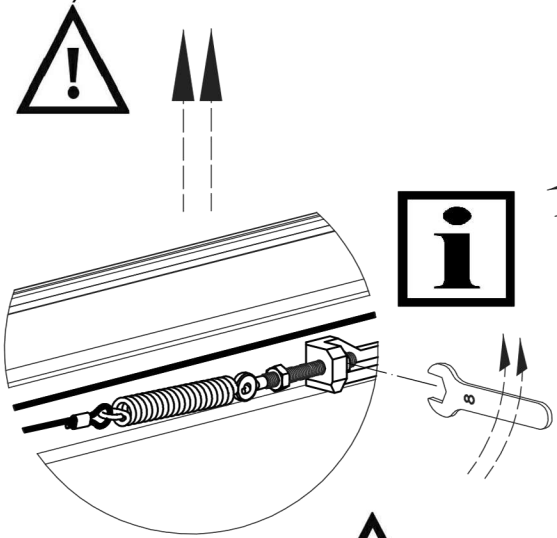
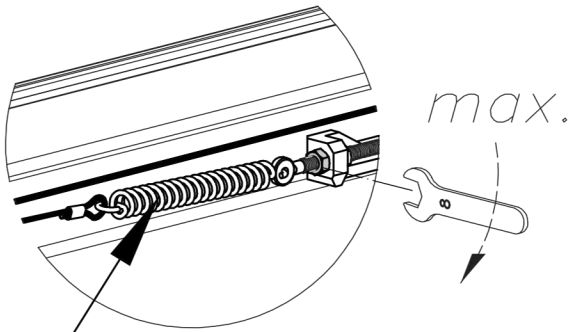
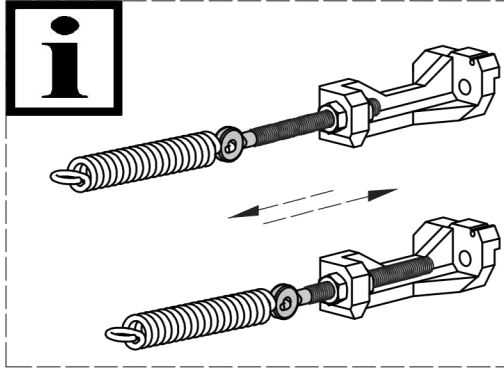
5





6

**i**

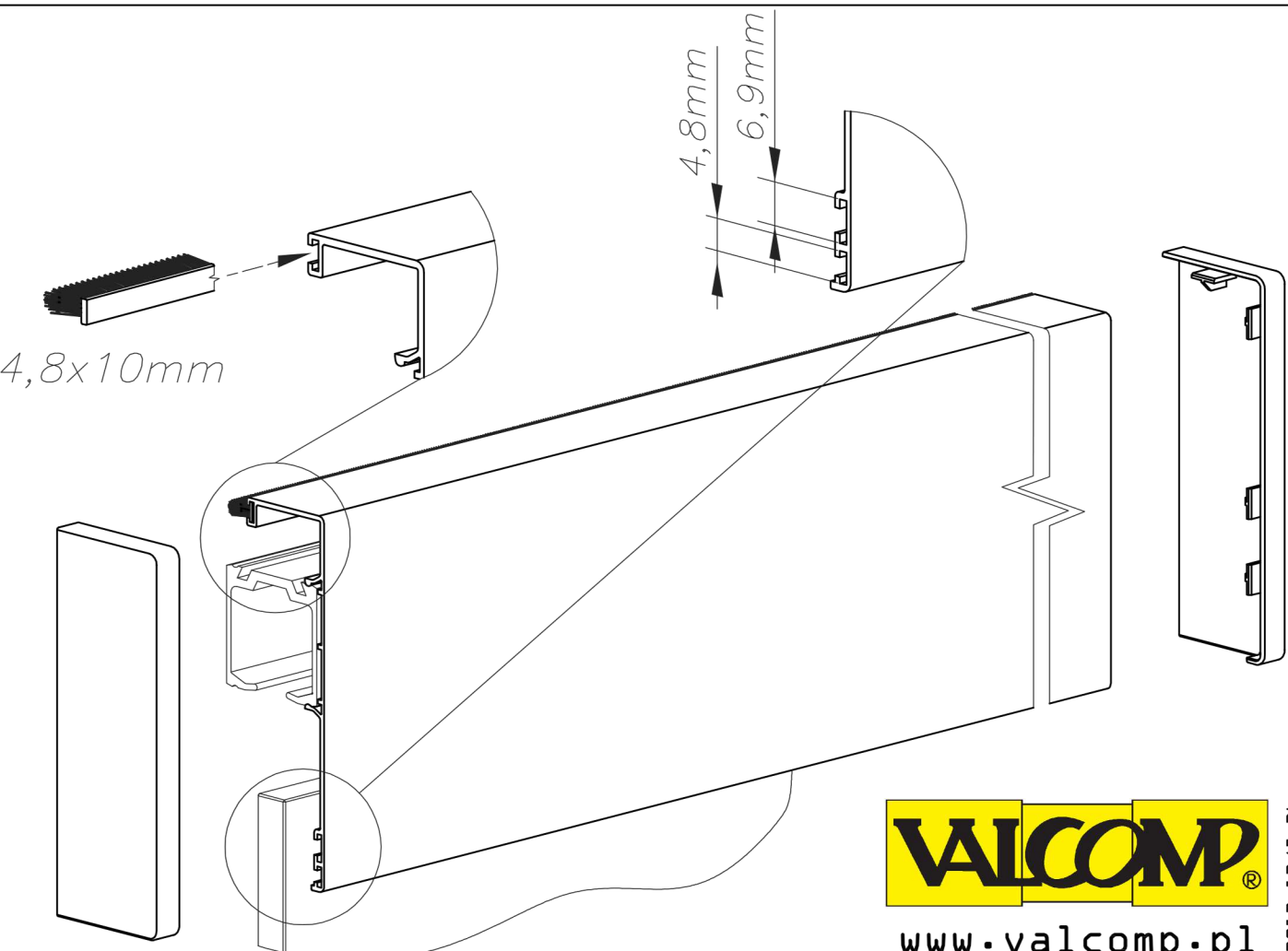
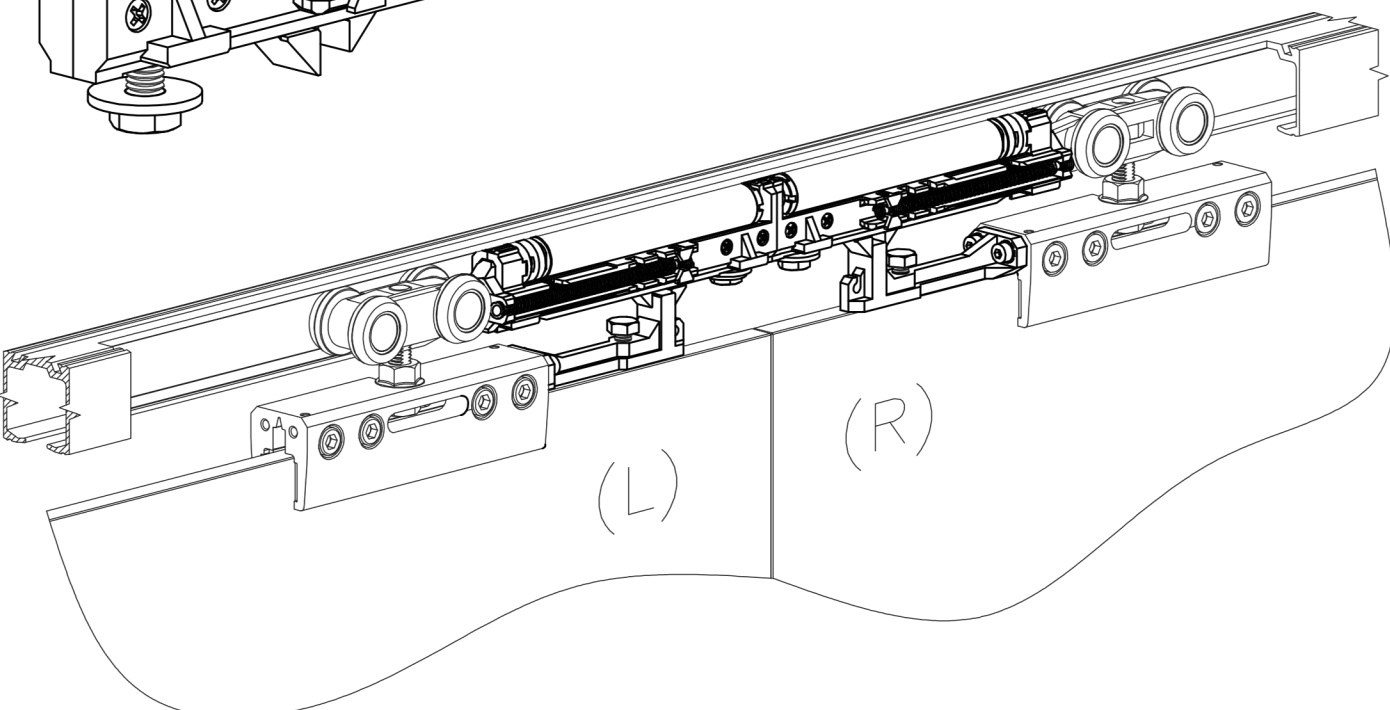
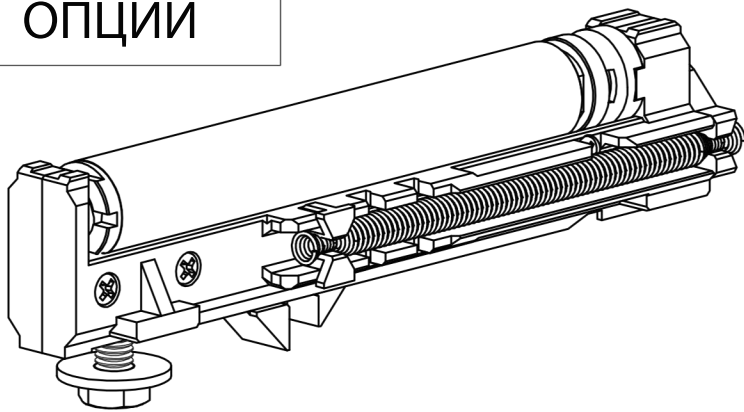


# ОПЦИИ



# ГЕРКУЛЕС ГЛАСС

## Инструкция по установке доводчиков



www.valcomp.pl

2013.12/5-PL