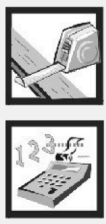
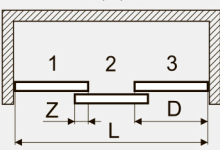


**1**

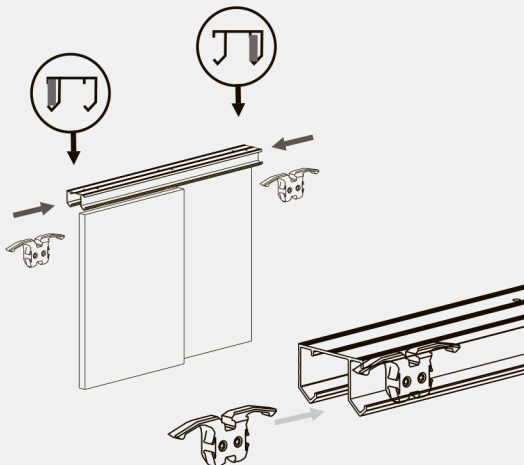
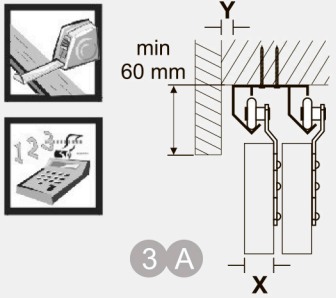


$$D = \frac{L + (n-1) \cdot z}{n}$$

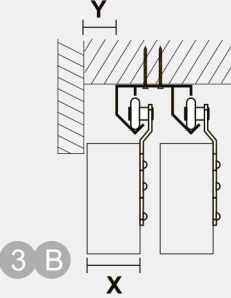
$$n = 2, 3, 4, \dots$$



**2**

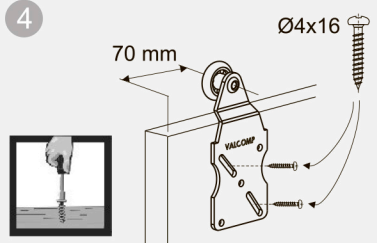
**3 A**



**3 B**

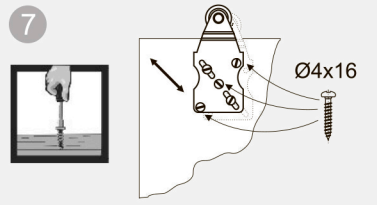
X [mm]	16	18	19	22	25	28	32	40
Y [mm]	0	1	1	4	15	18	22	30

**4**



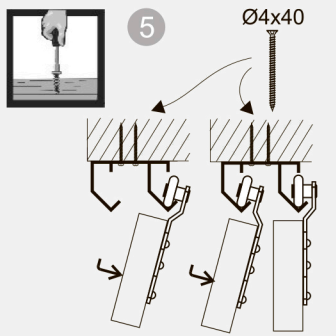
70 mm    Ø4x16

**7**



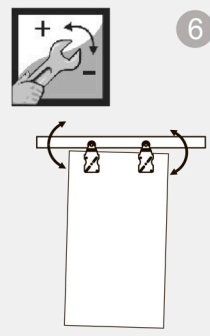
Ø4x16

**5**

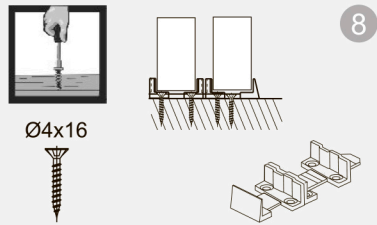


Ø4x40

**6**

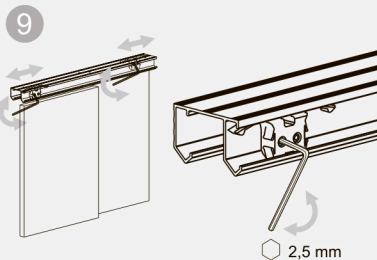


**8**



Ø4x16

**9**



2,5 mm

