

Инструкция по сборке Лестницы межэтажной

Модель лестницы:

ЛМО-14
ЛМО-13
ЛМО-12
ЛМО-11
ЛМО-10
ЛМО-09

Общая информация

Лестница предназначена для эксплуатации внутри отапливаемых помещений (квартиры, дачи, коттеджи и т.д.) с влажностью 55-70%. Температуру рекомендуется поддерживать в пределах 18-24°C. Допускается хранение лестницы в сухих неотапливаемых помещениях в упакованном виде. Не допускается воздействие на лестницу резких перепадов температуры, нахождение лестницы в непосредственной близости к огню и отопительным приборам.

Лестница поставляется в разобранном виде, упакованная в гофрокартон. Лестница может монтироваться к стенке слева и справа.

В процессе эксплуатации допускается появление трещин на деревянных частях лестницы, не влияющих на эксплуатационные характеристики.

Предприятие-изготовитель оставляет за собой право вносить незначительные изменения в конструкцию, не отраженные в данном документе и не влияющие на эксплуатационные характеристики лестницы.

Технические характеристики

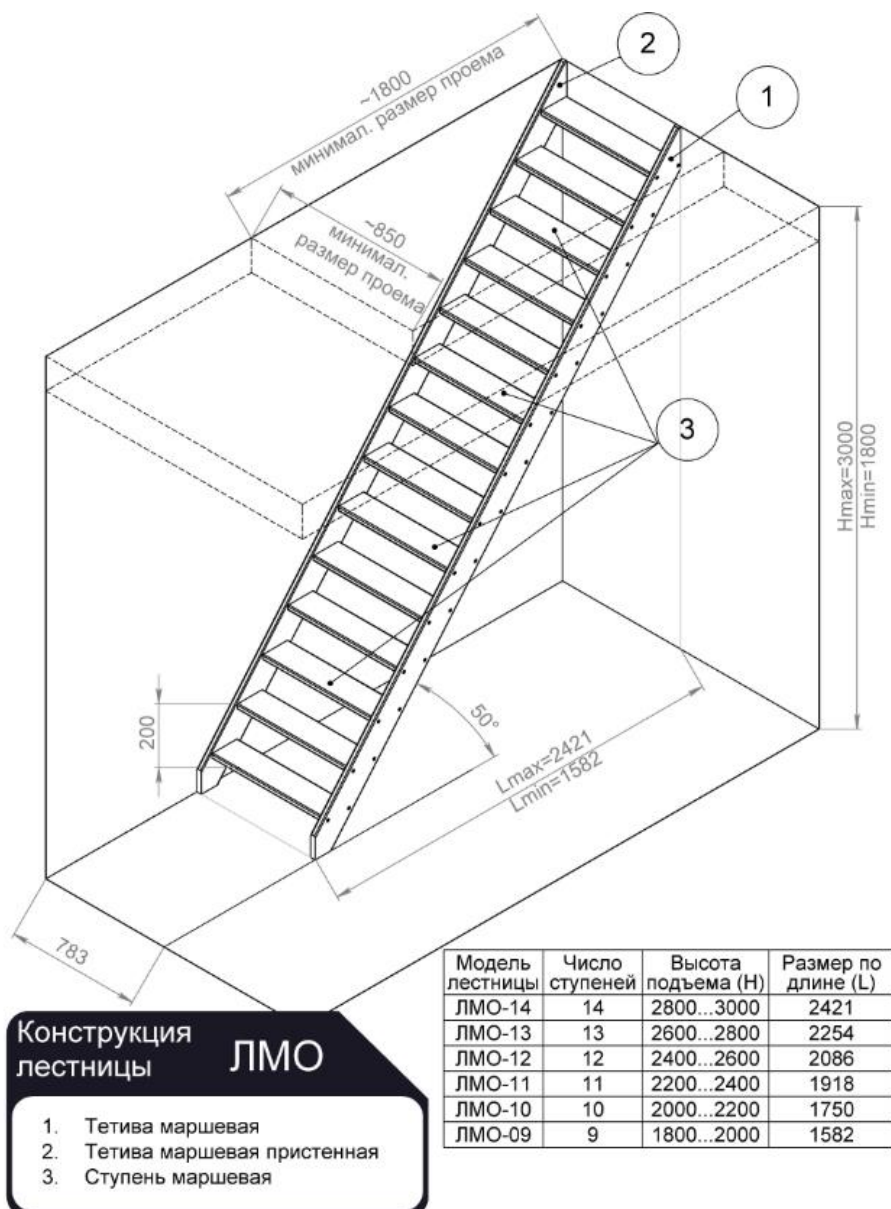












Рис. 1. Лестница ЛМО (стенка слева)

Комплект поставки

Позиция	Наименование и внешний вид (см. рис. 1 на стр. 1)	Количество
1	 Тетива маршевая	1 шт.
2	 Тетива маршевая пристенная	1 шт.
3	Ступень маршевая 	ЛМО-14 – 14 шт.
		ЛМО-13 – 13 шт.
		ЛМО-12 – 12 шт.
		ЛМО-11 – 11 шт.
		ЛМО-10 – 10 шт.
		ЛМО-09 – 9 шт.
4	Саморез 4x50 	60 шт.
5	Шайба D12x6 	60 шт.
6	Заглушка D16 	60 шт.

Необходимые инструменты и принадлежности (в комплект поставки не входят)

 Силиконовый герметик (прозрачный)	 Лакокрасочные материалы (при необходимости)	 Крестовая отвертка, либо шурупверт с крестовой насадкой	 Пила по дереву	 Киянка деревянная
 Шурупверт со сверлом Ø 3мм	 Уровнемер	 Монтажные уголки	 Рулетка	

Рекомендации по сборке

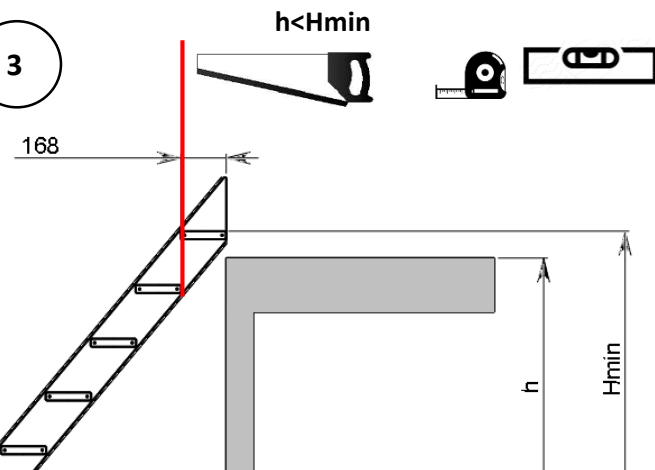
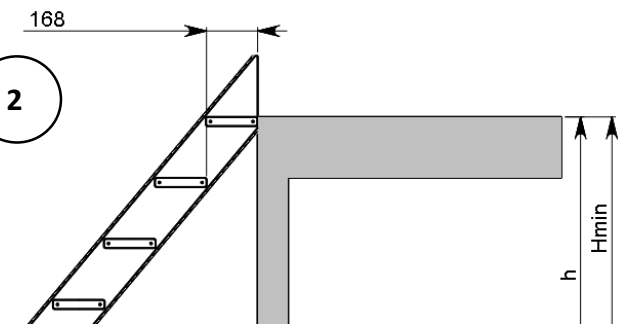
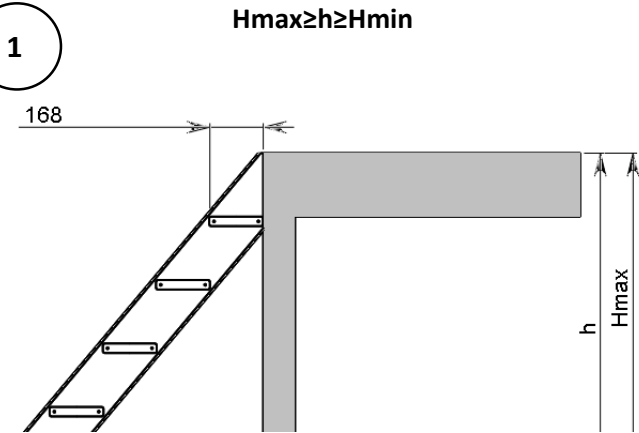
1. Сборку лестницы должны проводить не менее двух человек.
2. Для сборки и монтажа лестницы требуются навыки работы с ручным инструментом и навыки работы с деревянными изделиями.
3. Для увеличения срока эксплуатации лестницы и улучшения внешнего вида, рекомендуется до начала сборки покрасить детали лестницы необходимыми лакокрасочными материалами (грунтовка, краска, лак или прочее).
4. Во избежание появления трения и скрипа между деревянными деталями лестницы, при сборке необходимо промазывать места соприкосновения деталей тонким слоем прозрачного силиконового герметика.
5. Перед соединением деталей при помощи саморезов, рекомендуется в месте вворачивания самореза в деталь, сделать отверстие сверлом, диаметром 3 мм.
6. Перед началом монтажа лестницы, необходимо подготовить проем на 2-ой этаж (минимальные размеры проема см. рис. 1).
7. Окончательную затяжку резьбовых соединений производить после полной сборки лестницы.
8. В процессе эксплуатации, необходимо периодически подтягивать крепежные соединения лестницы.

Порядок сборки лестницы (стенка слева)*

Этап 1

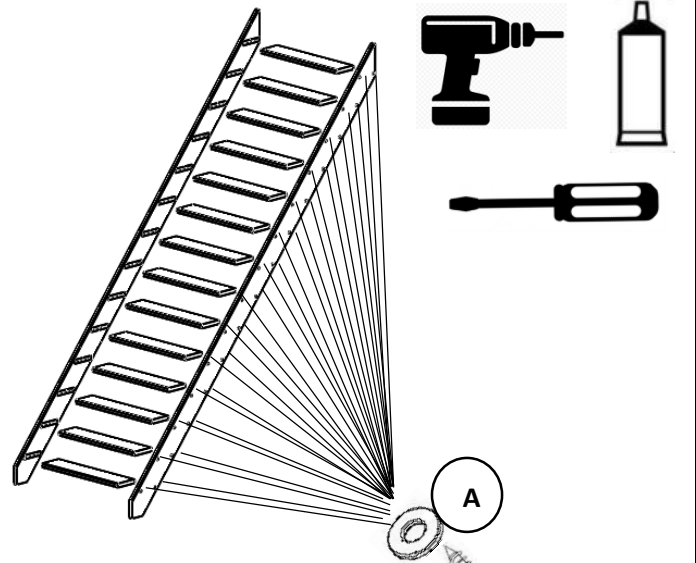
Подгонка лестницы по высоте

H – высота подъема лестницы (см. рис.1 на стр. 1)
 h – высота от пола до пола 2-го этажа



Этап 2

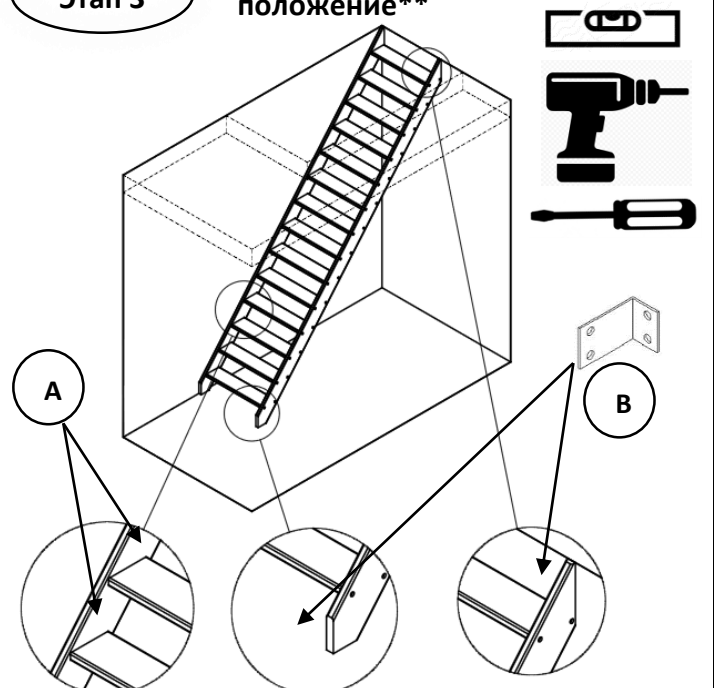
Сборка маршевого участка



А. Соединить маршевую и маршевую пристенную тетивы с маршевыми ступенями при помощи саморезов 4x50 (поз. 4) через шайбы D12x6 (поз. 5)
В. Закрыть видимые отверстия при помощи заглушек D16 (поз. 6)

Этап 3

Монтаж лестницы в рабочее положение**



А. Закрепить маршевую пристенную тетиву к стене, не менее, чем в 6-ти местах равномерно по всей длине лестницы.

В. Закрепить маршевую тетиву к полу 1-го и 2-го этажа при помощи монтажных уголков, либо другим подходящим способом

*Лестница с монтажом к стенке справа собирается в аналогичной последовательности

**Перед монтажом лестницы в рабочее положение, рекомендуется установить перила на лестницу