

ЗАНИМАЕМАЯ ПЛОЩАДЬ



Вечернее платье
L=150см



Платье
L=120см



Брюки
L=120см



Брюки
L=90см



Рубашка
L=90см



Блузка
L=80см



Рубашки
10 Шт.
В=25см
Н=15см



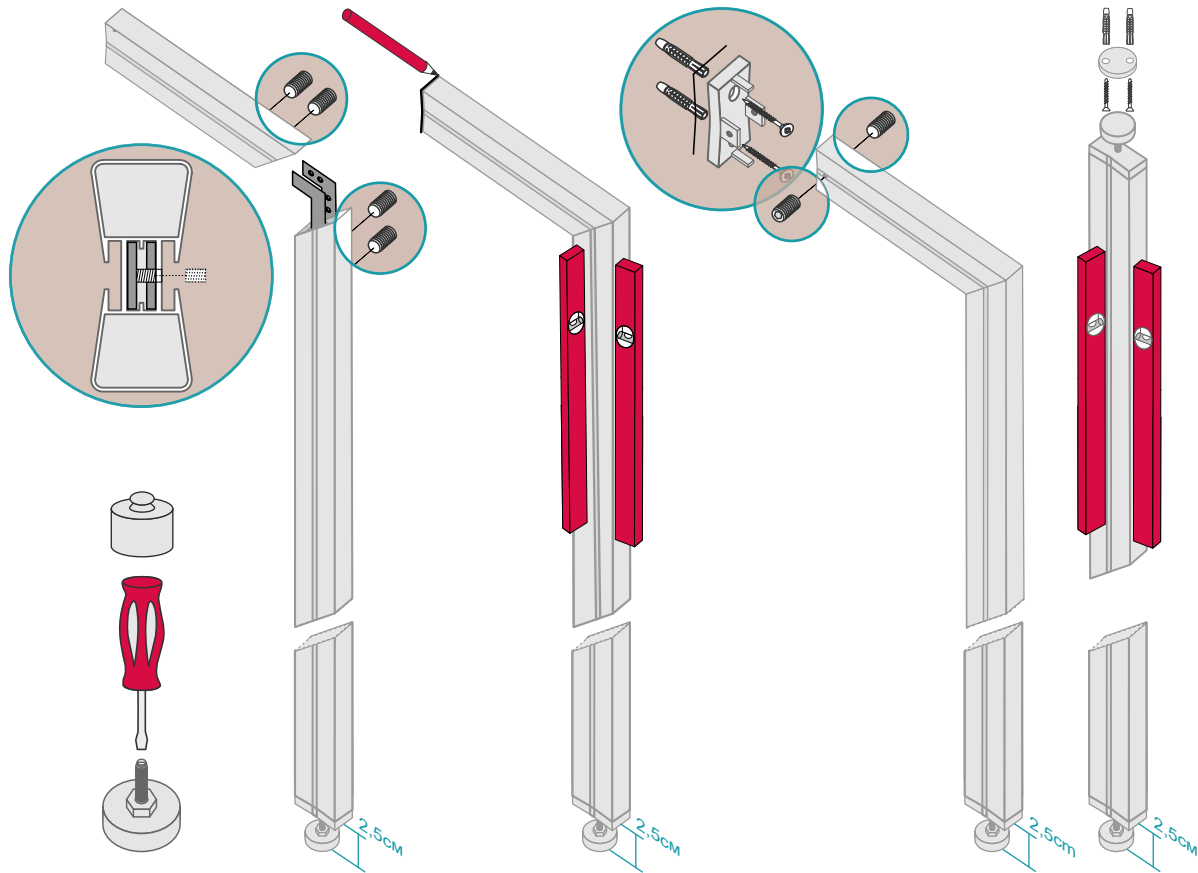
Свитера
5 Шт.
В=28см
Н=15см



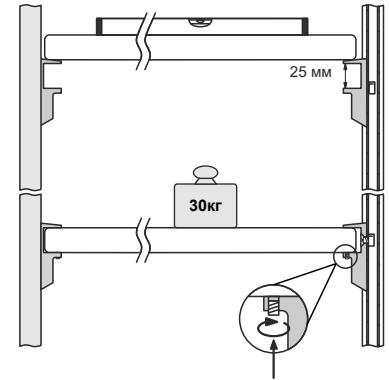
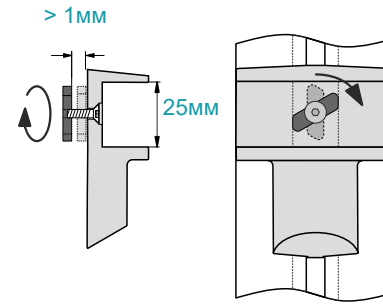
Обувь
В=20см
Н=11см



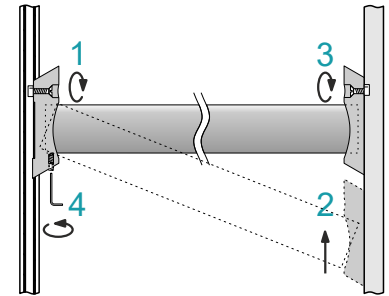
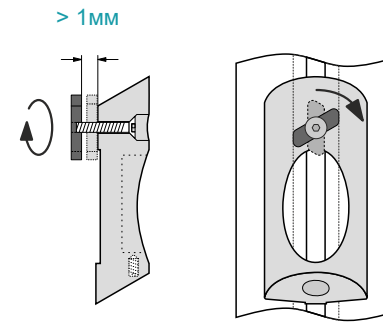
Обувь
В=18см
Н=13см



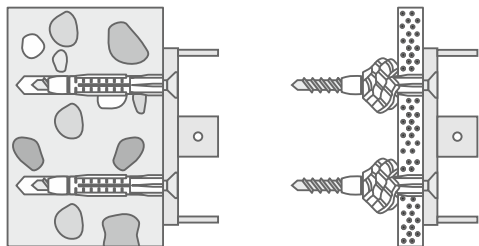
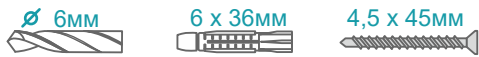
ФИКСАЦИЯ ПОЛКИ



ФИКСАЦИЯ ШТАНГИ



КРЕПЛЕНИЕ К СТЕНЕ



ФИКСАЦИЯ КОМОДА

