

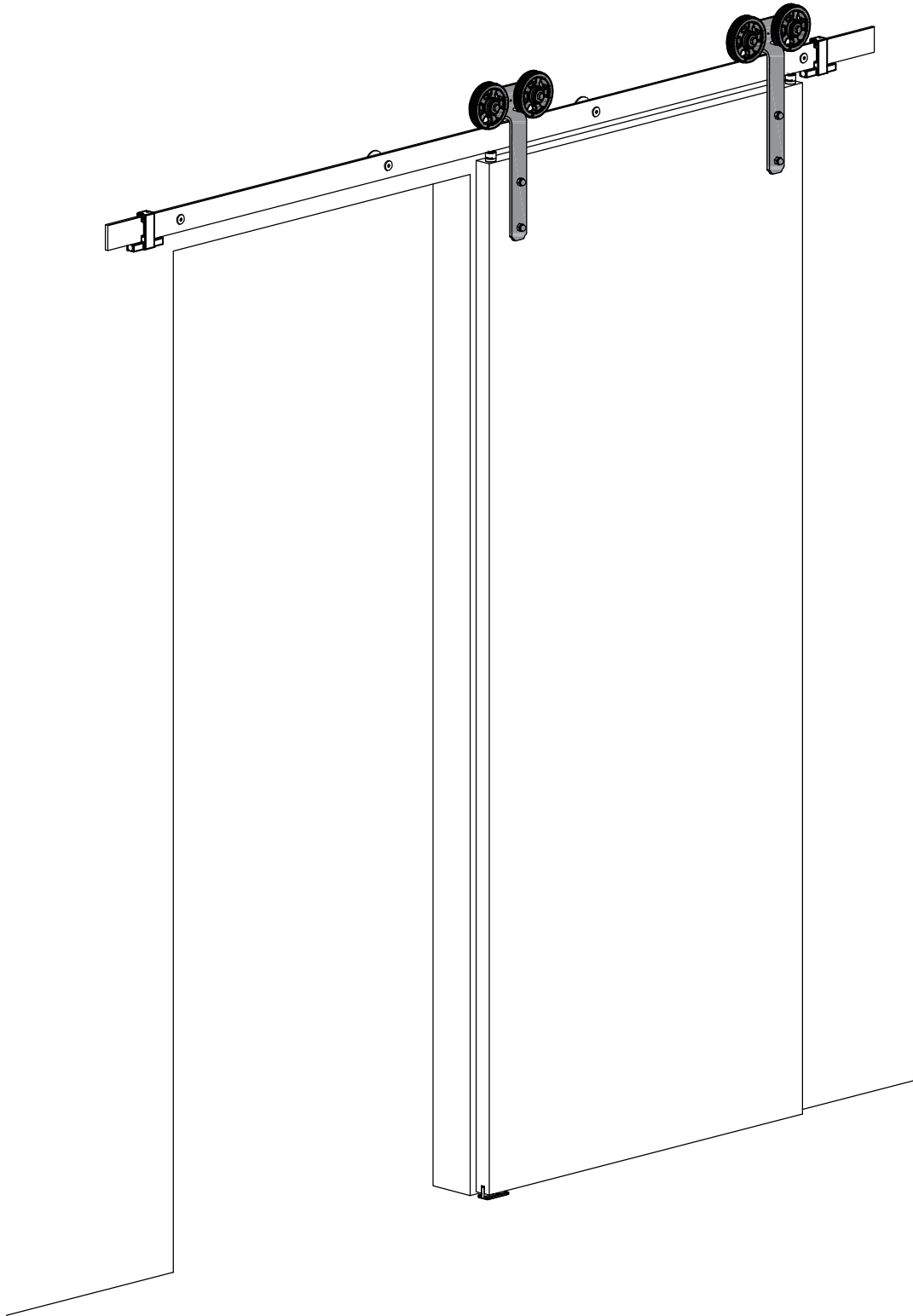
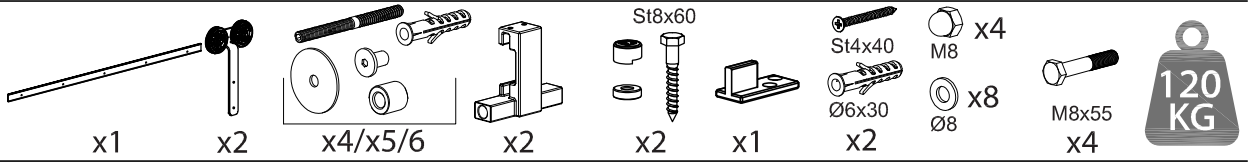


**MANTION POLSKA**

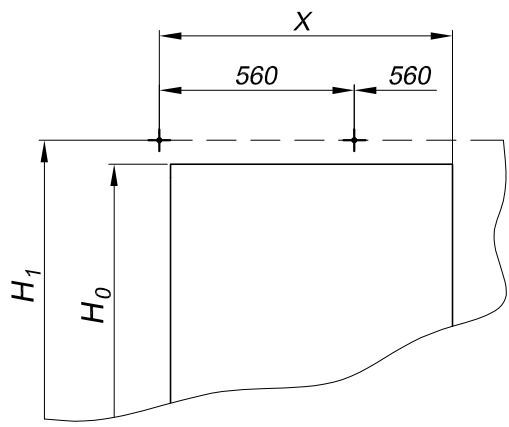
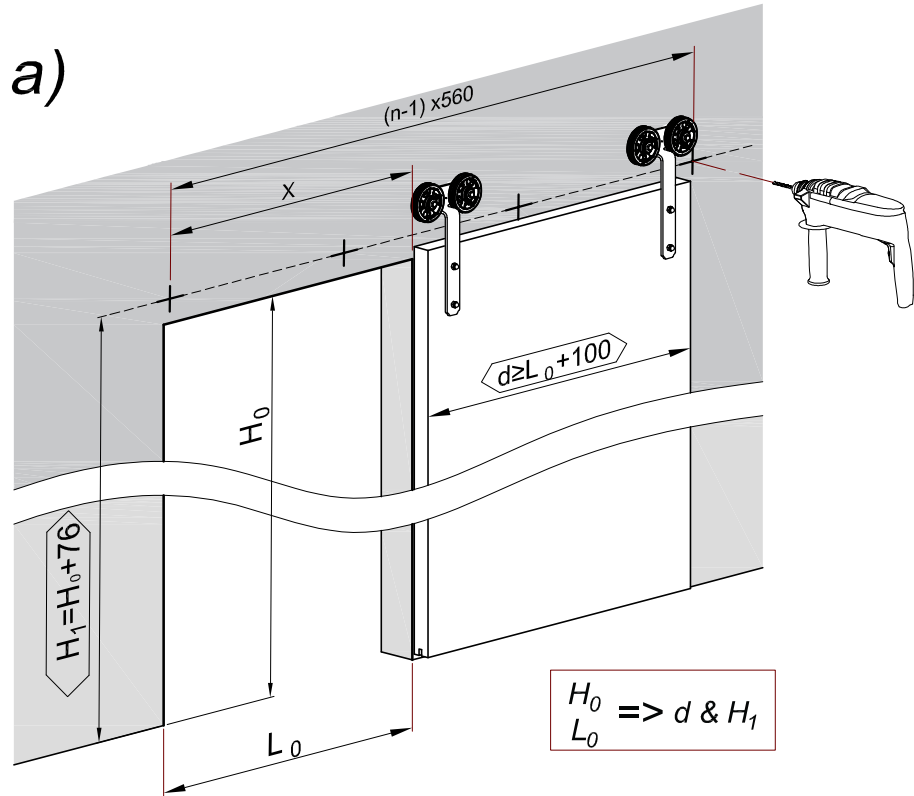
WWW.MANTION.PL

**Loki | ROC DESIGN**

219-332, 219-342, 219-352, 219-362

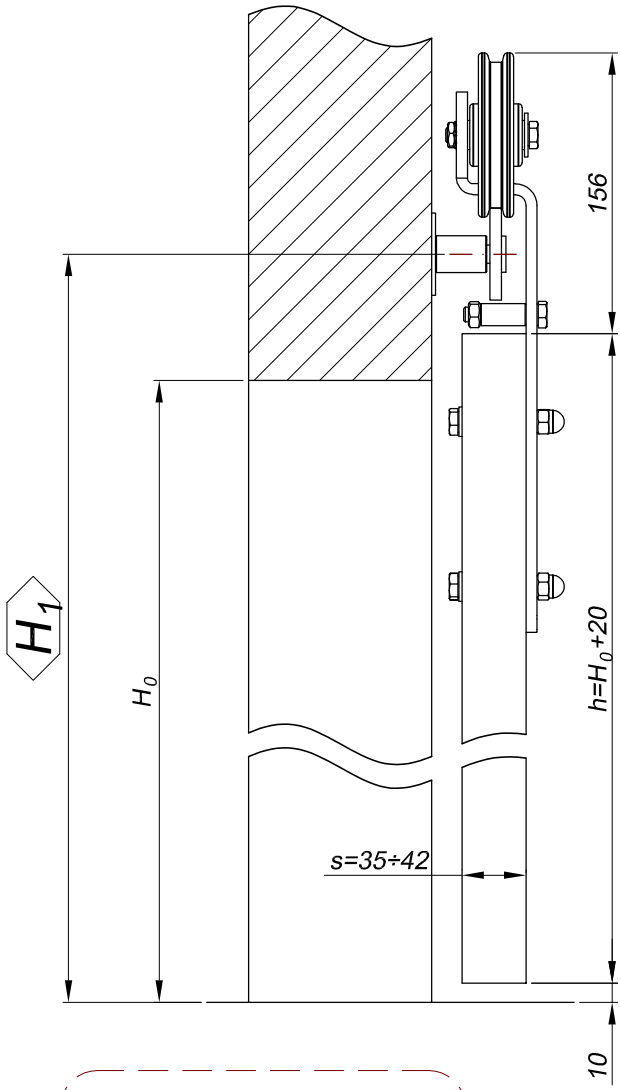
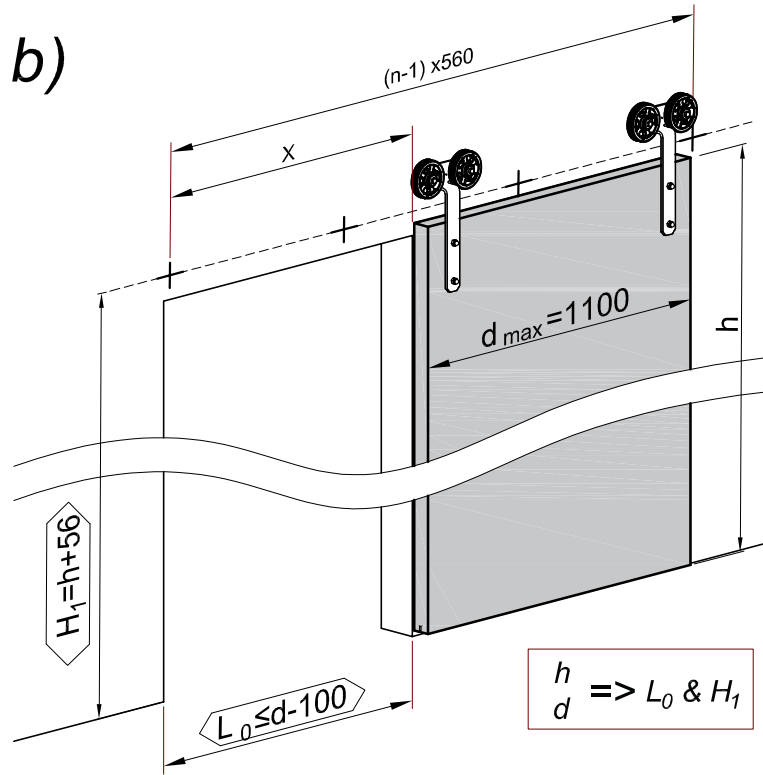


1



$L_{Track}$ [mm]	1950	2400	3000
$X$ [mm]	840	1120	1400
$n$	4	5	6

$H_0 \Rightarrow d \ \& \ H_1$   
 $L_0$



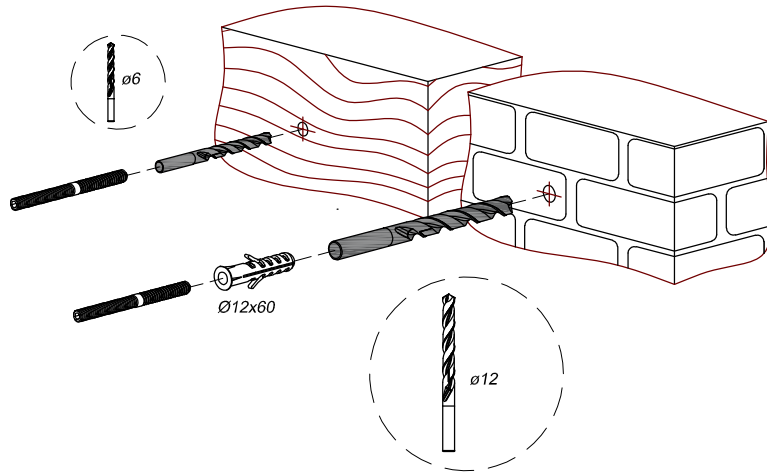
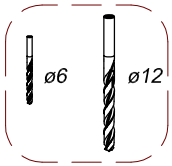
$h \ \& \ d \Rightarrow L_0 \ \& \ H_1$

216-110  
216-111

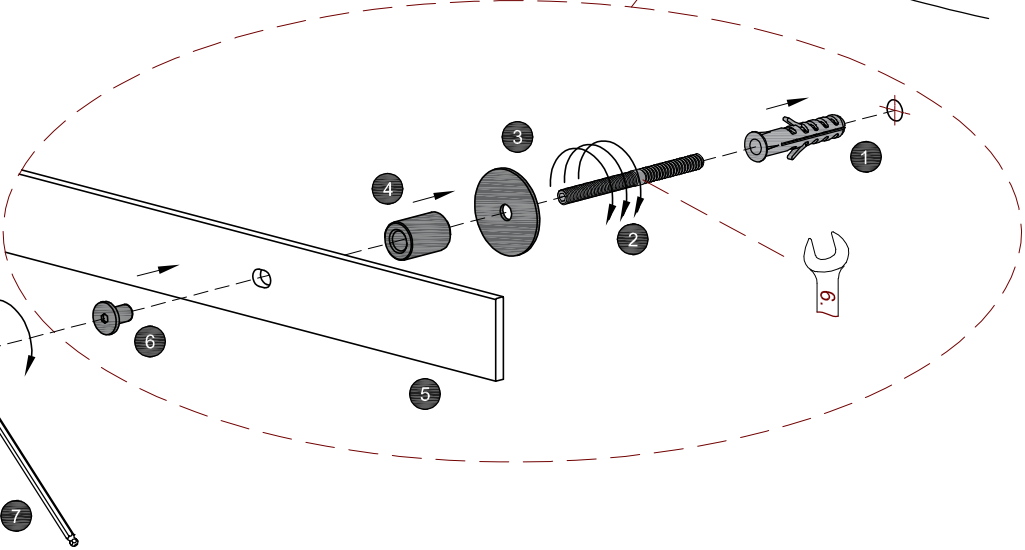
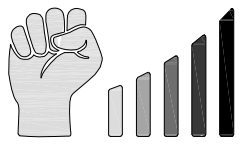
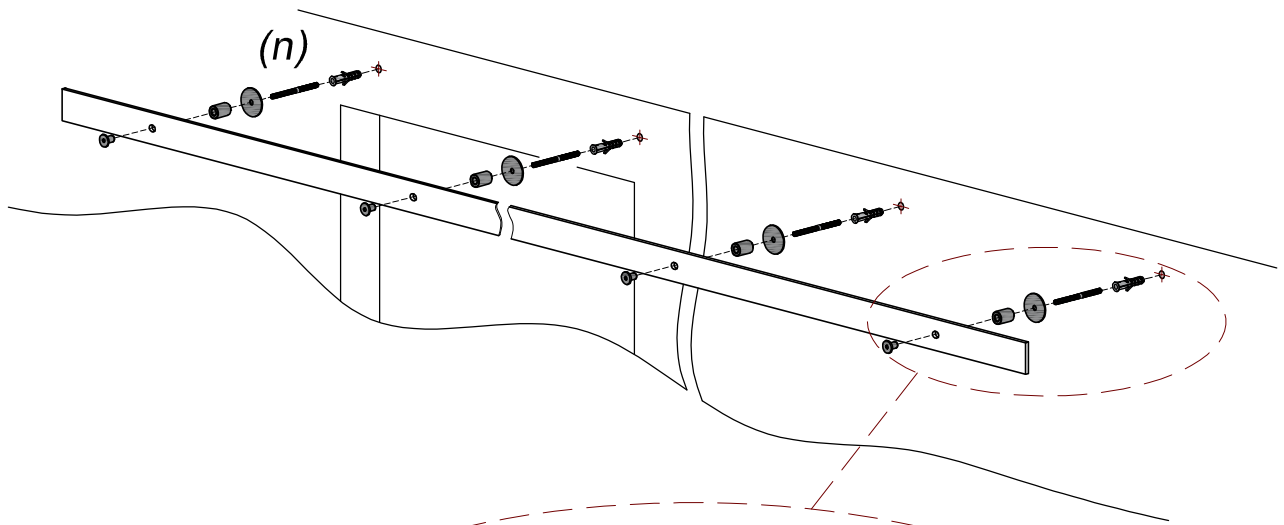
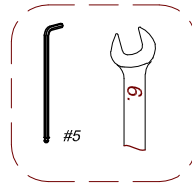
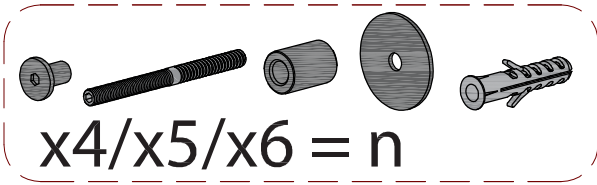
$H_1 = H_0 + 81$   
 $H_1 = h + 61$



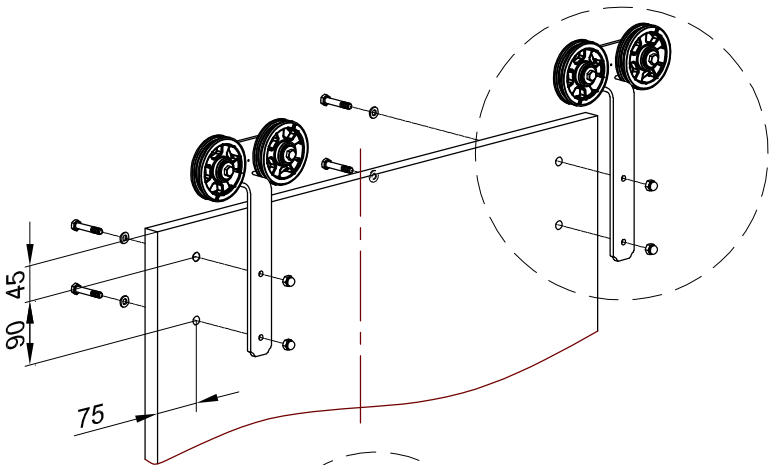
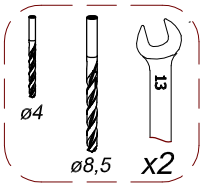
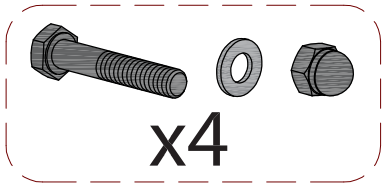
2



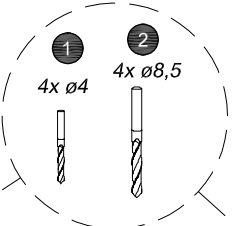
3



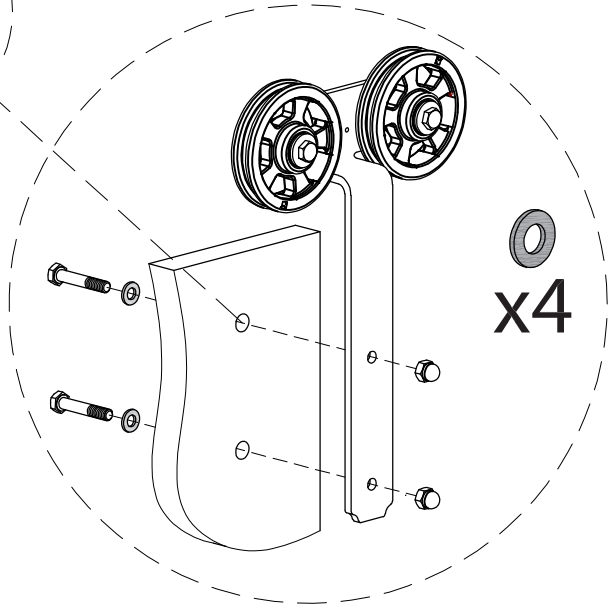
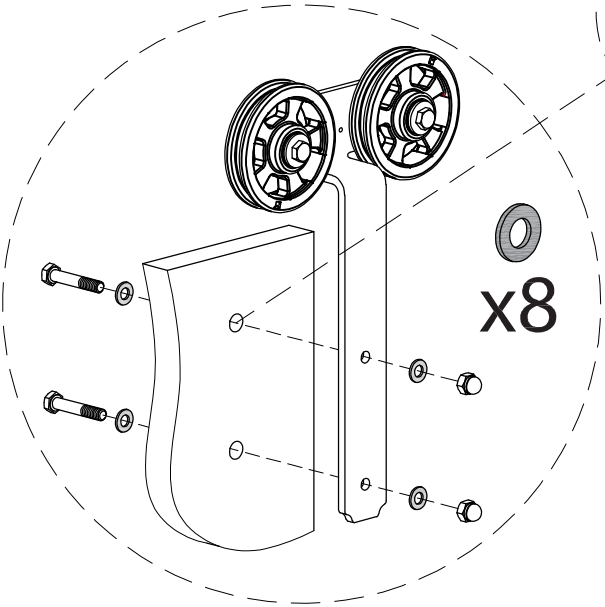
4



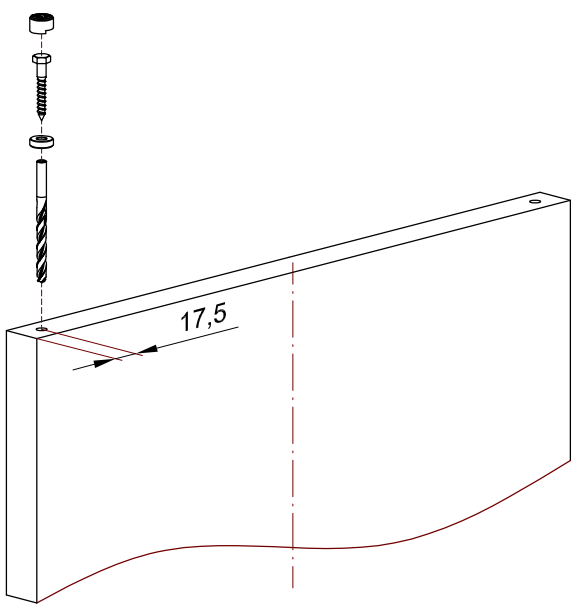
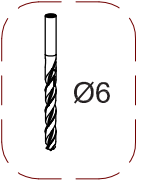
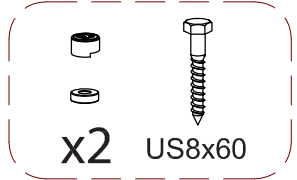
! 35 < s < 38



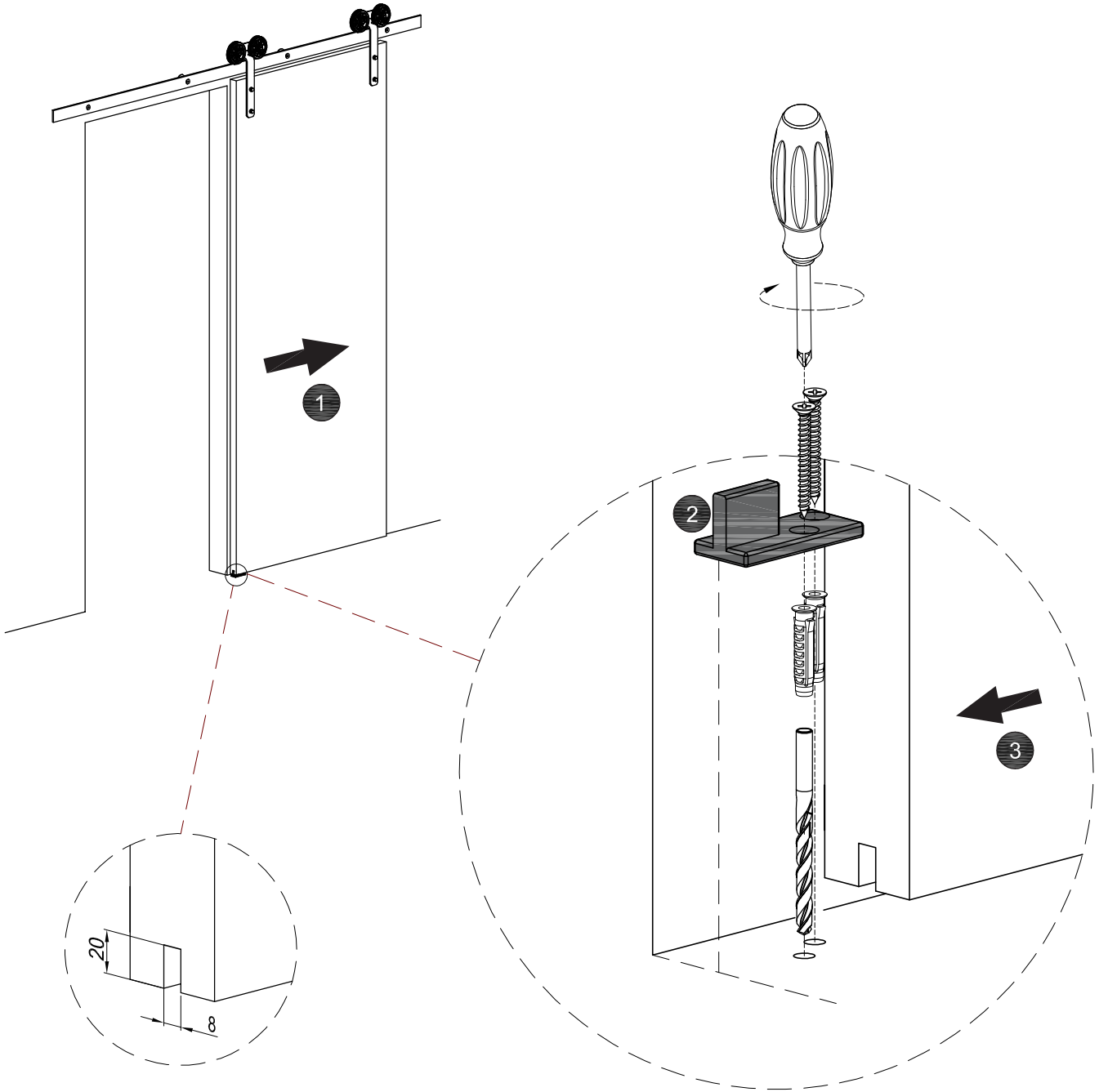
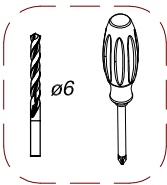
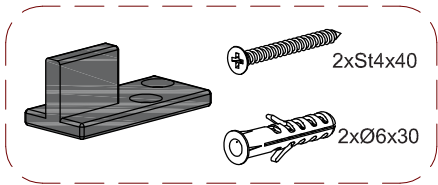
38 ≤ s < 42



5

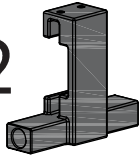


6



7

x2



#2



180°

