

$D \leq 600\text{mm}$ $G = 16 - 40\text{mm}$

H = высота дверного проема
 H минус 60 мм = высота двери



G [mm]	16	18	22	25	28	32	40
x	2	2	3	3	4	4	6

2 A

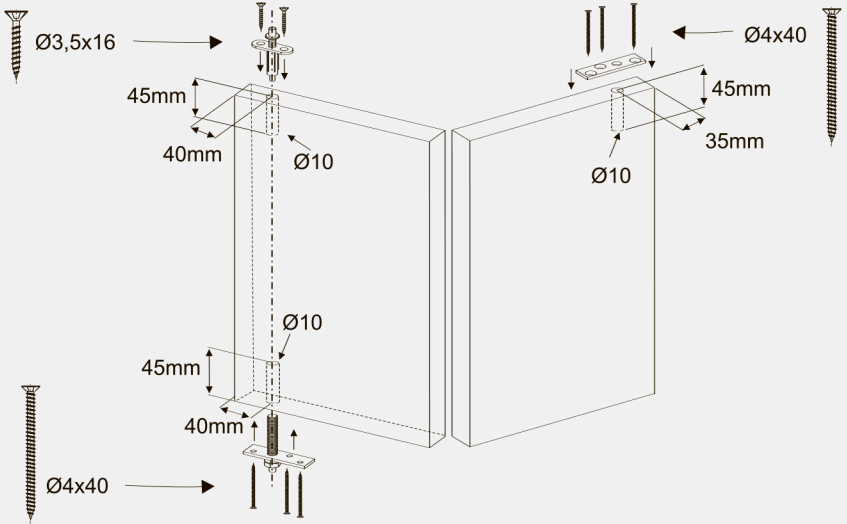


$$D[\text{mm}] = \frac{L[\text{mm}] - x - 5}{2}$$

2 B



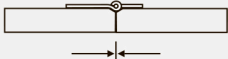
$$D[\text{mm}] = \frac{L[\text{mm}] - 2x - 8}{4}$$



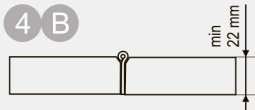
3



4 A



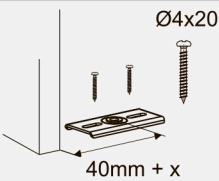
4 B



3x

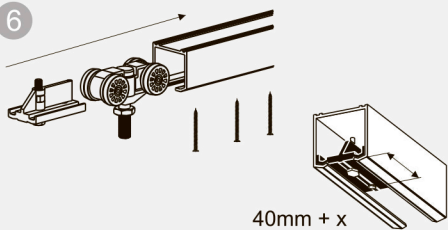


Ø3,5x16



5

6



7

