

x1



x1

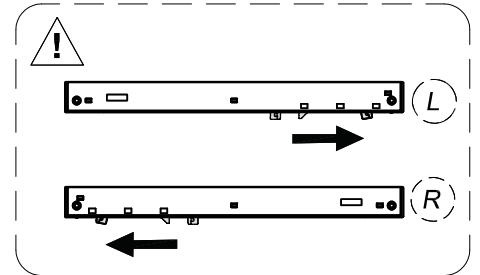
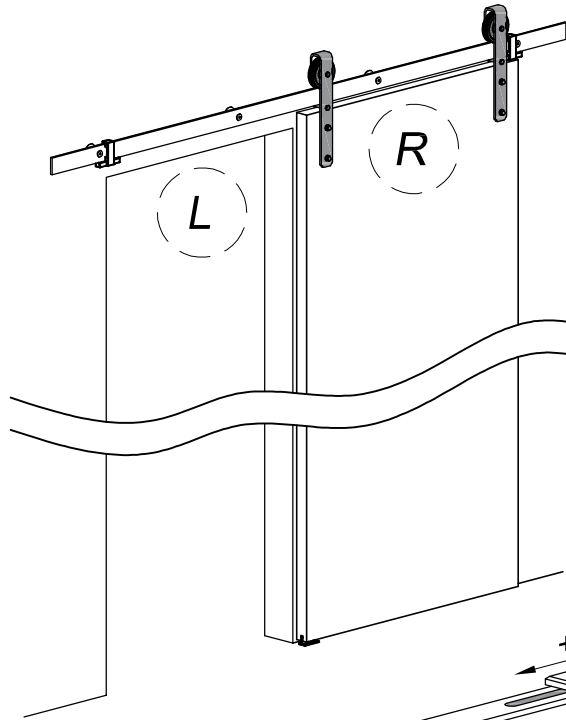


St3,5x20

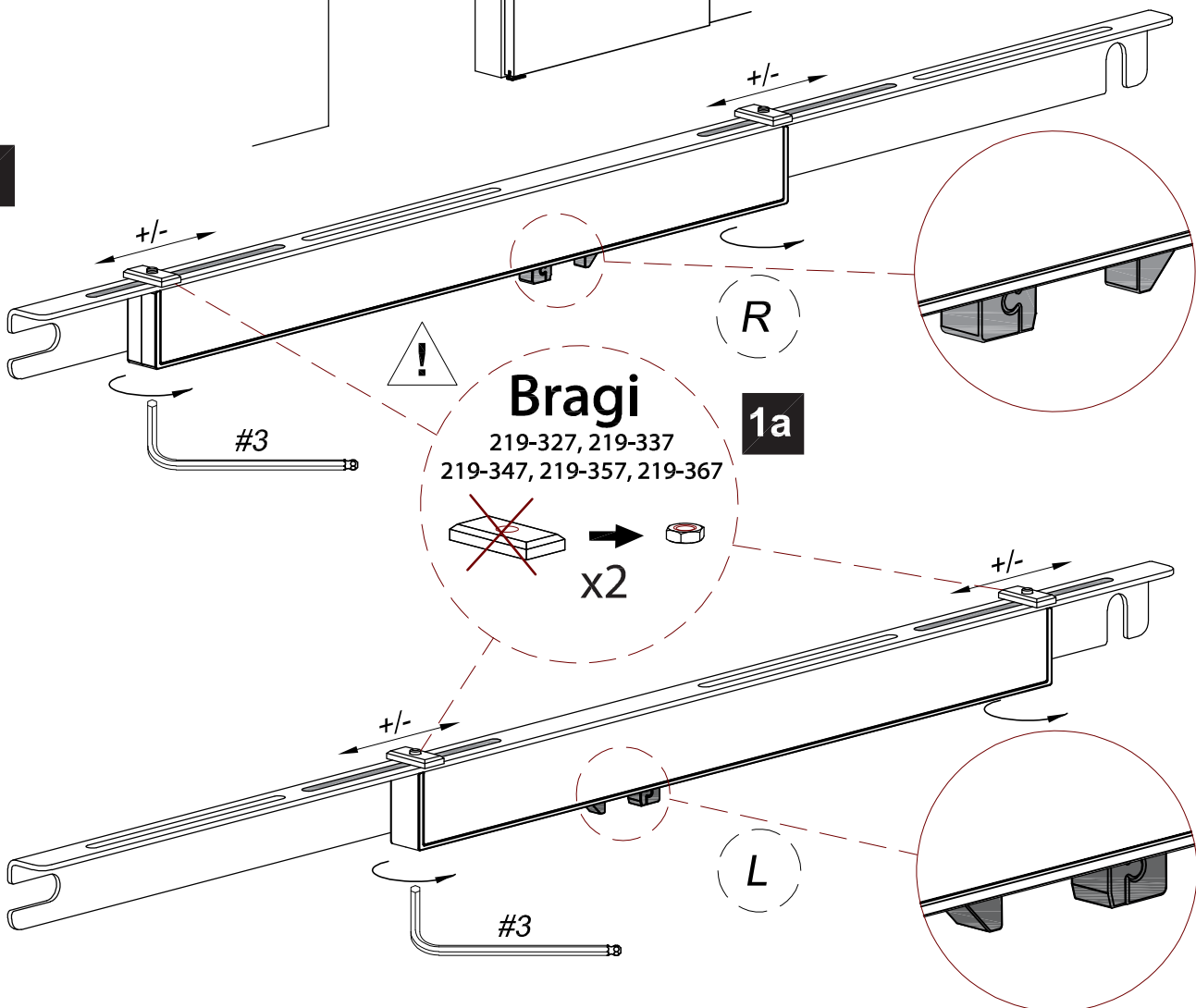
x2



120
KG



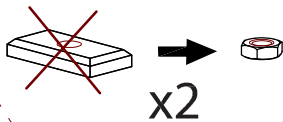
1



Bragi

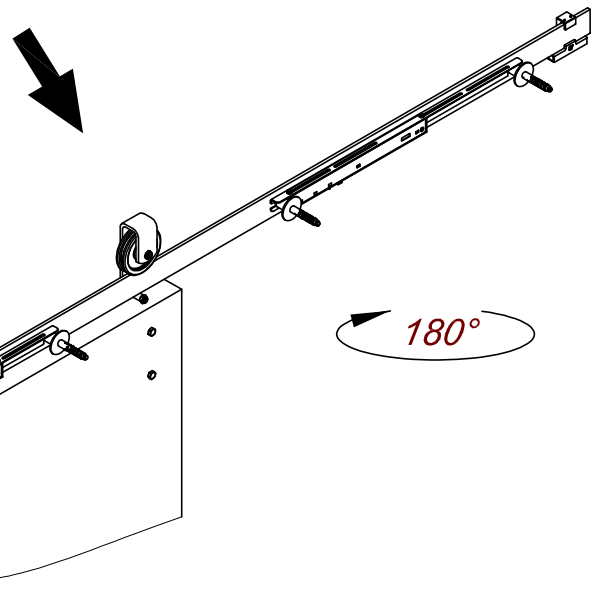
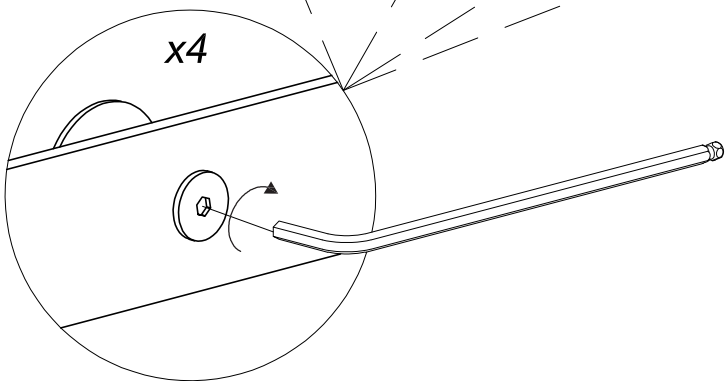
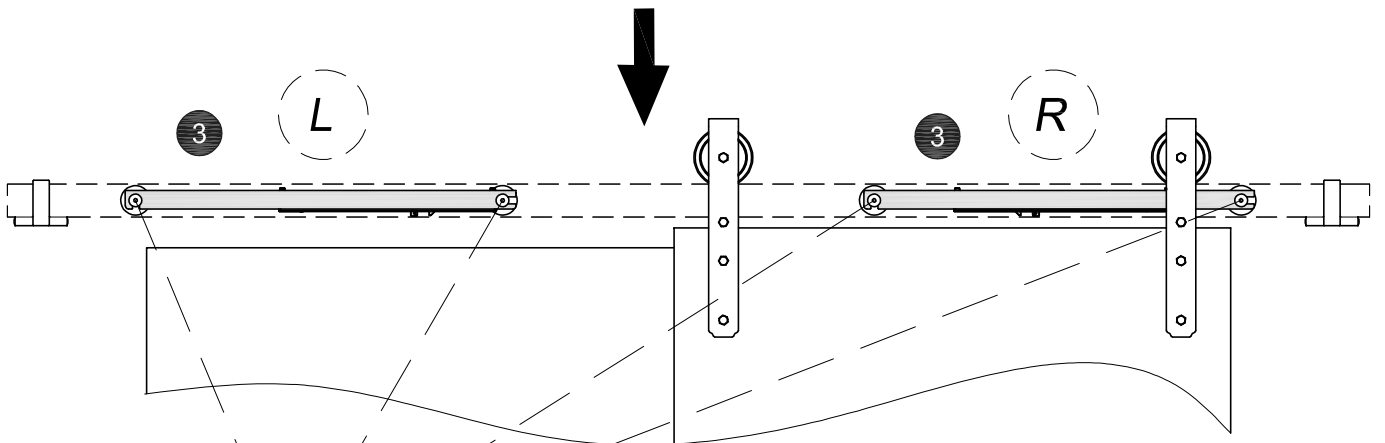
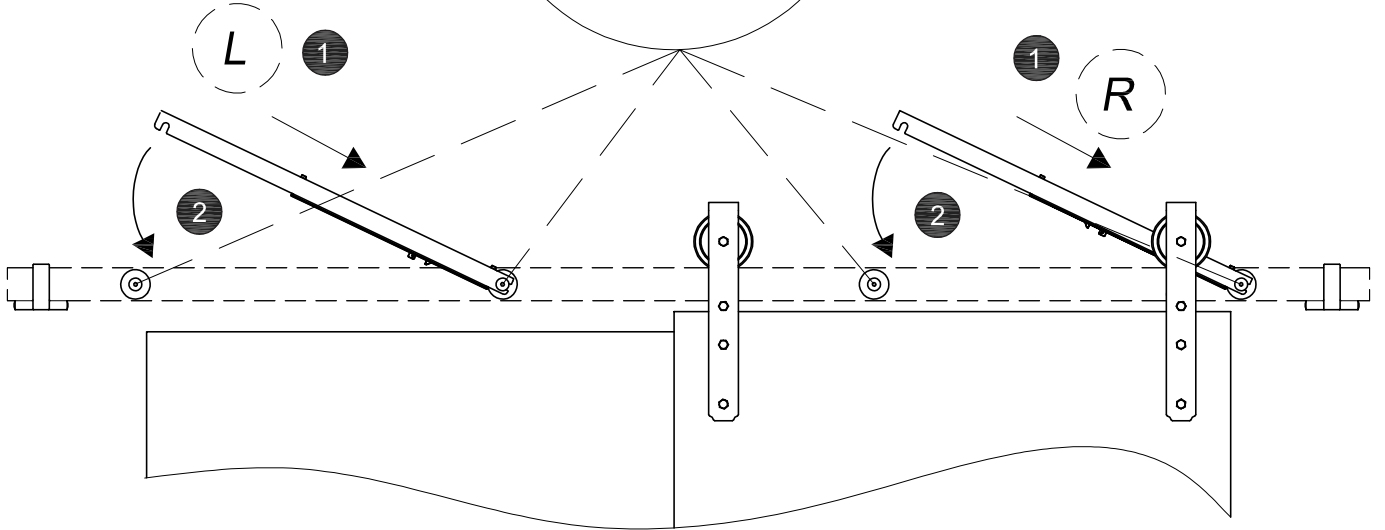
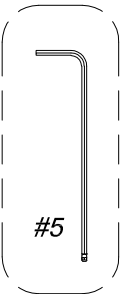
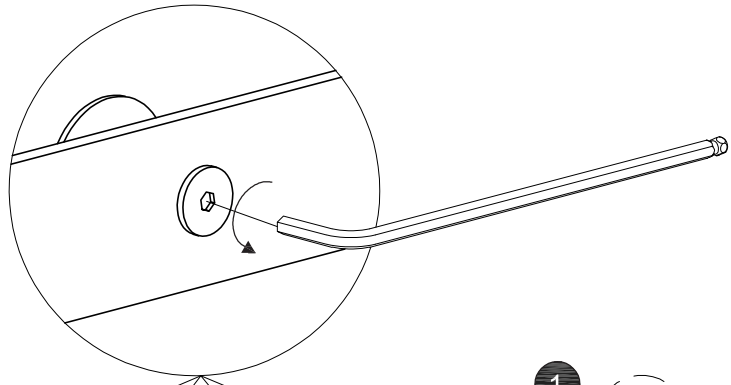
219-327, 219-337
219-347, 219-357, 219-367

1a

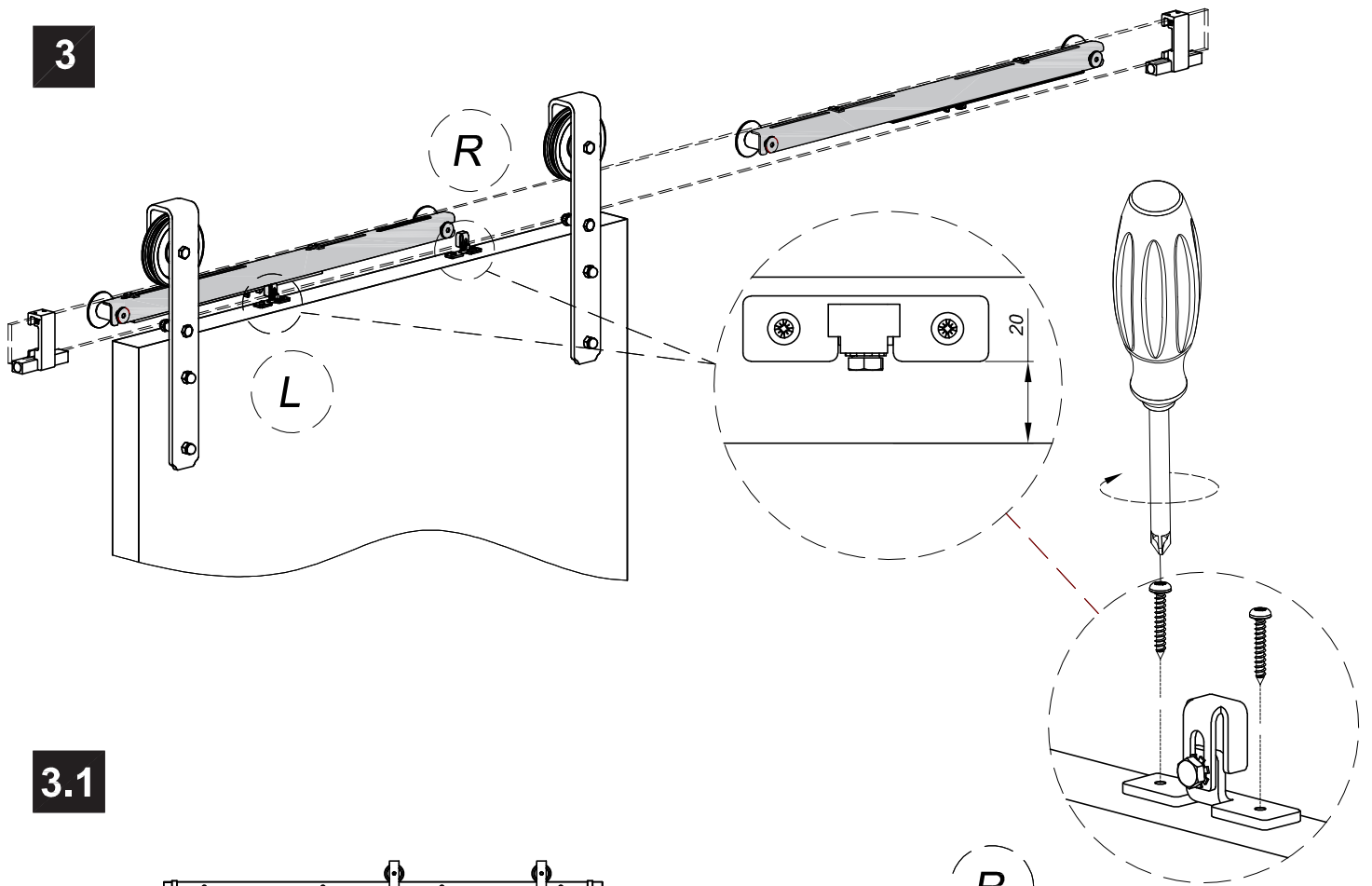


x2

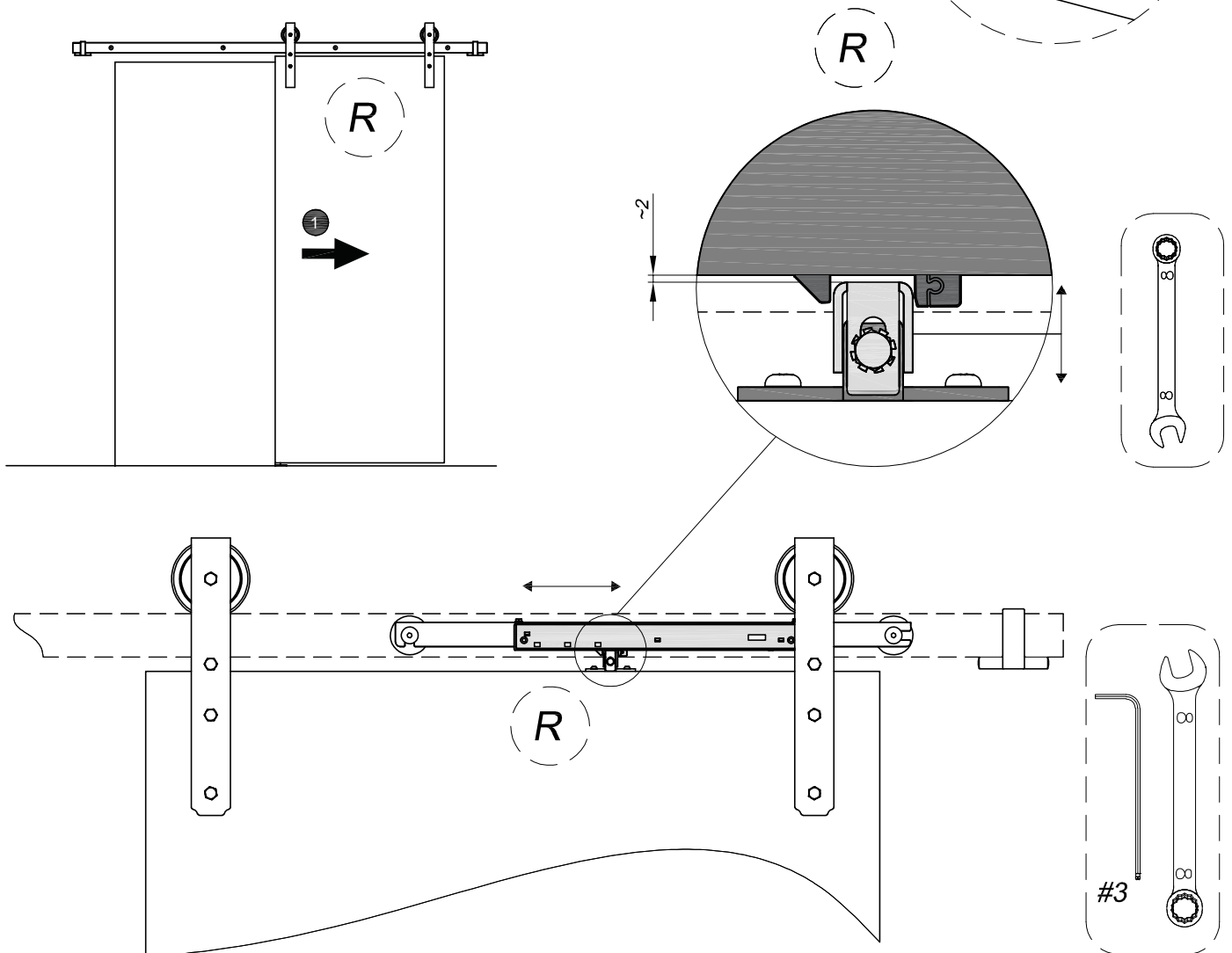
2



3



3.1



3.2

