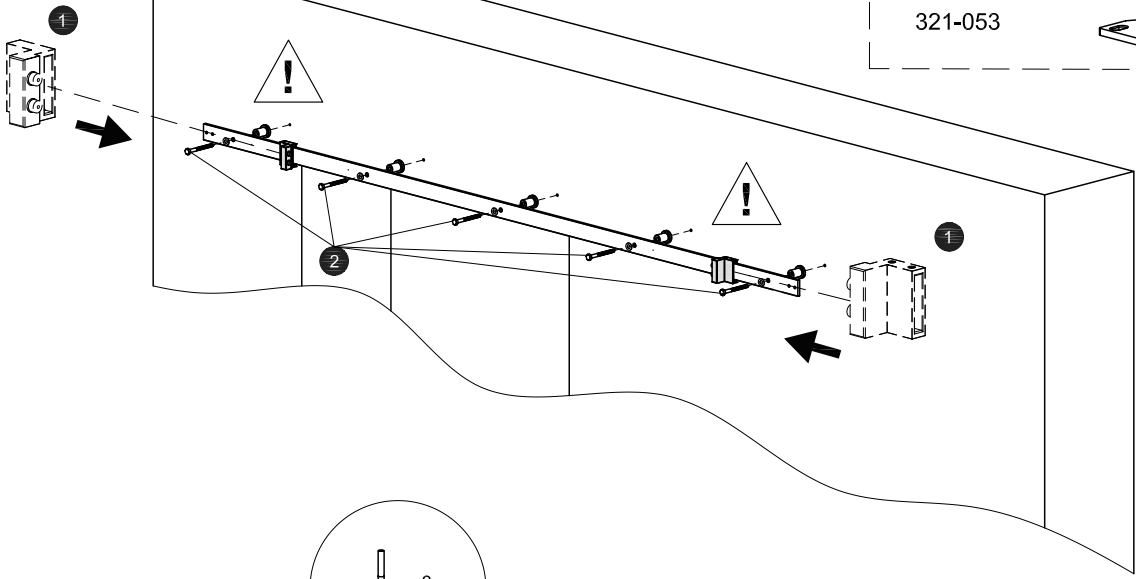
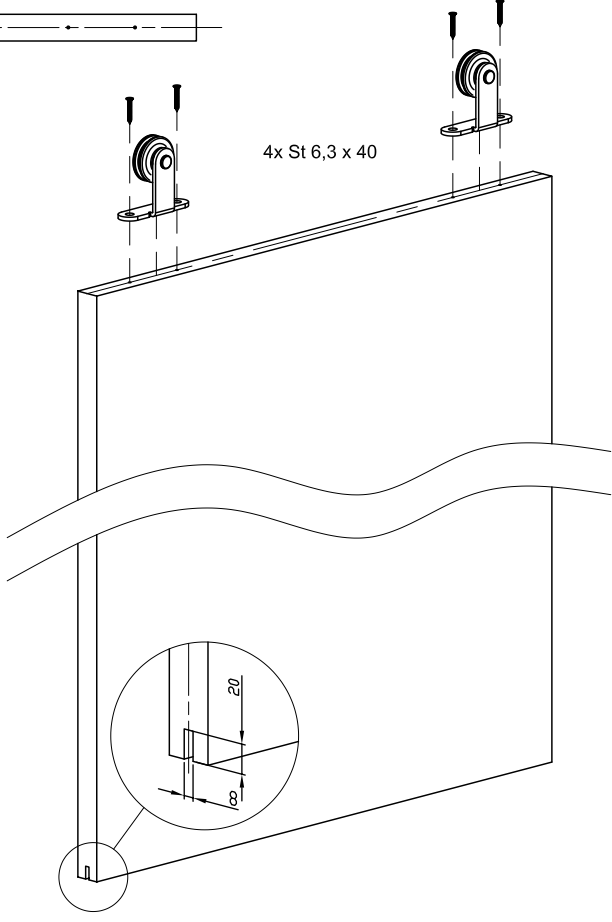
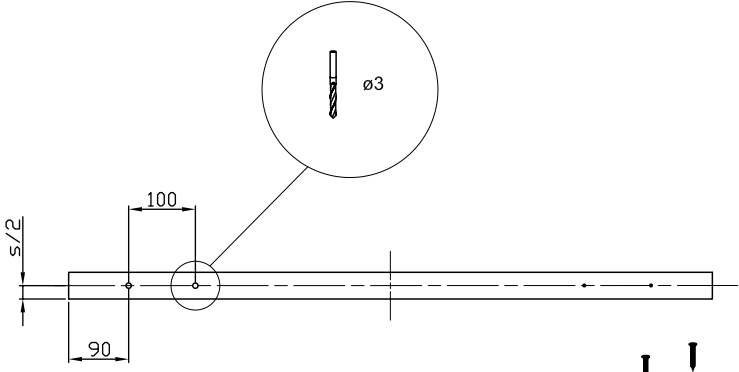


2

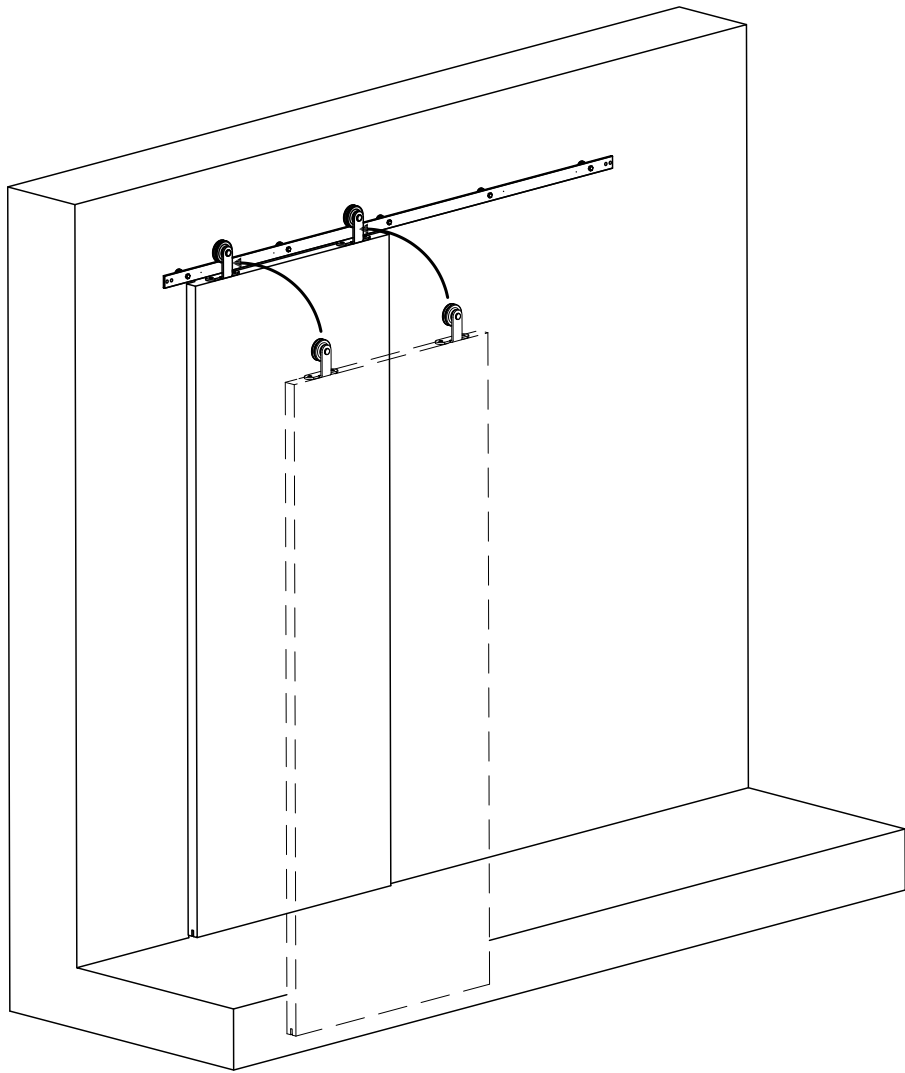


! 321-053

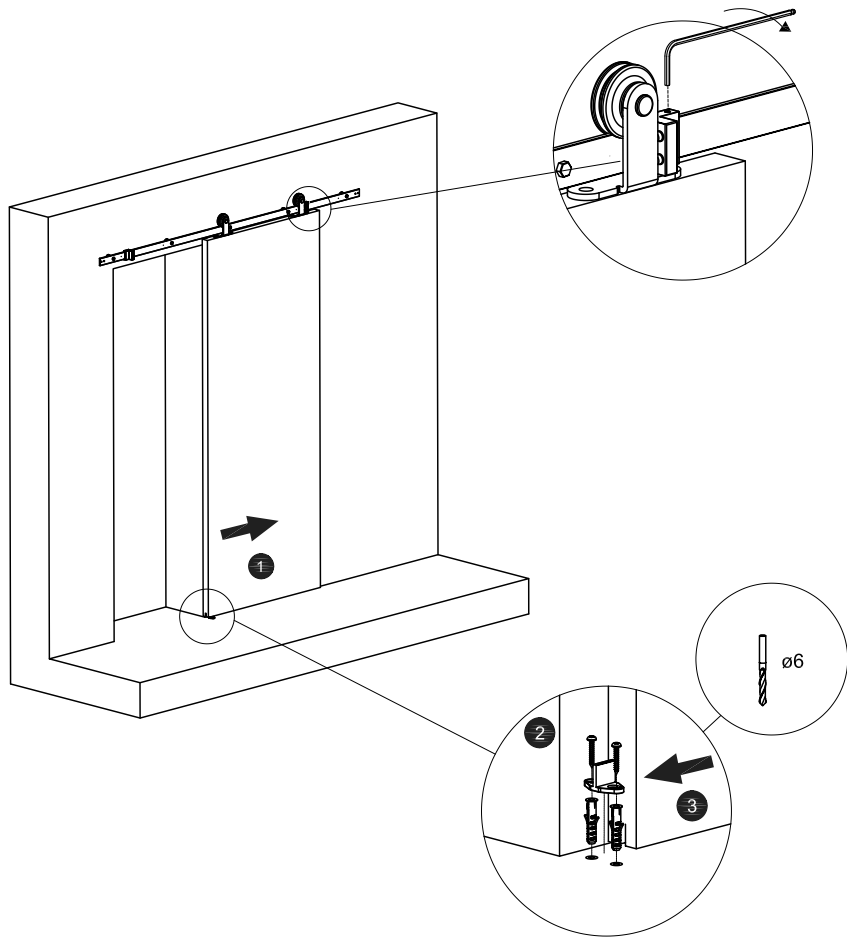
3



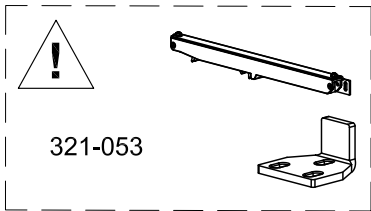
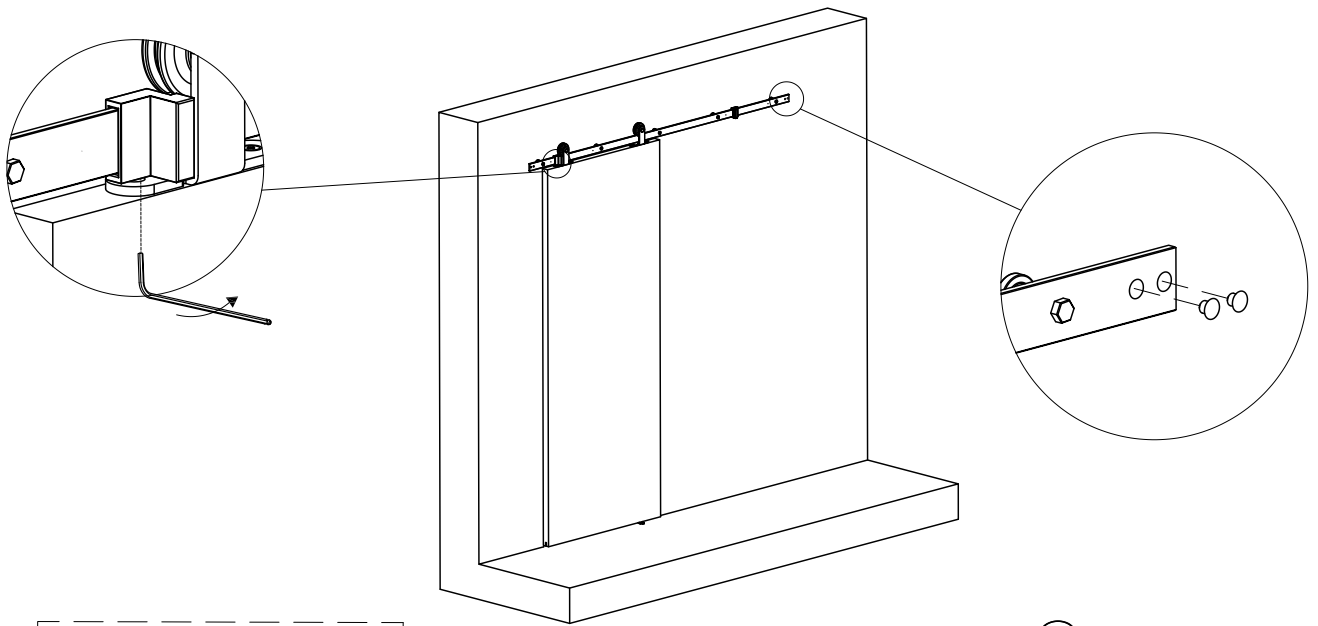
4



5



6



7

